

BATERIA ZLEWOZMYWAKOWA ECO Z UCHWYTEM LEKARSKIM

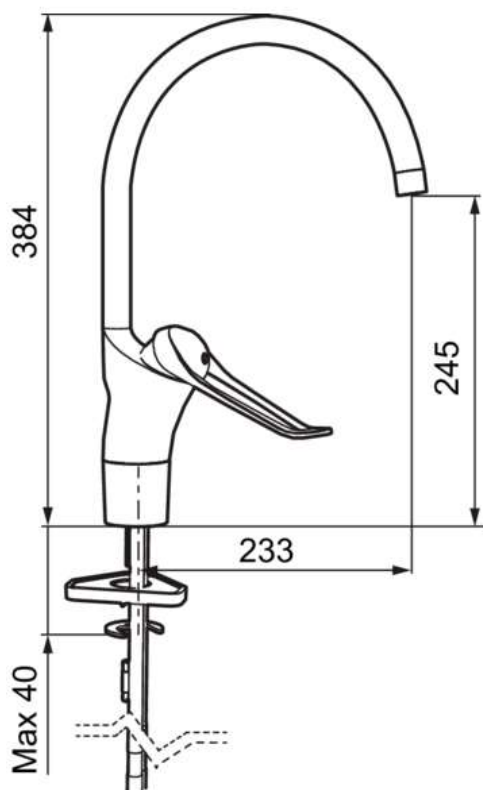
AKC8000



Opis produktu / Zastosowanie

Bateria specjalistyczna z nową generacją ECO, zmniejsza zużycie wody, zaprojektowane z myślą o środowisku.

Powierzchnia wykonana z najwyższej jakości chromowanego mosiądzu, stylowa bateria, zaprojektowana w nowoczesnym stylu, przeznaczona do pomieszczeń użyteczności medycznej. Powierzchnia łatwa do czyszczenia. Bateria z długą dźwignią pozwalają zachować sterylność poprzez lekkie pchnięcie dłonią, łokciem czy przedramieniem. Bateria przeznaczona jest do instalacji w miejscach publicznych, służbie zdrowia, opiece zdrowotnej ale także w łazienkach, gdzie sprawdzają się idealnie dla osób niepełnosprawnych.



Opis techniczny

| | |
|----------------------|--|
| Materiał | Mosiądz chromowany |
| Typ | Stojąca, jednouchwytowa, manualna |
| Wylewka | Obrotowa, część ograniczająca do 60°, 85°, 110° lub 360° |
| Głowica | Ceramiczna z funkcją miękkiego zamykania; Regulowana kontrola przepływu i ogranicznik temperatury |
| Dźwignia | 145 mm |
| Przepływ | Przepływ 9l/min przy 300 kPa - Eco Flow (aerator oszczędzający energię i wodę) |
| Średnica otworu | Ø34-37 mm |
| Dodatkowe informacje | Miękkie węże PEX® z nakrętką 3/8" (oplot ze stali nierdzewnej) |