

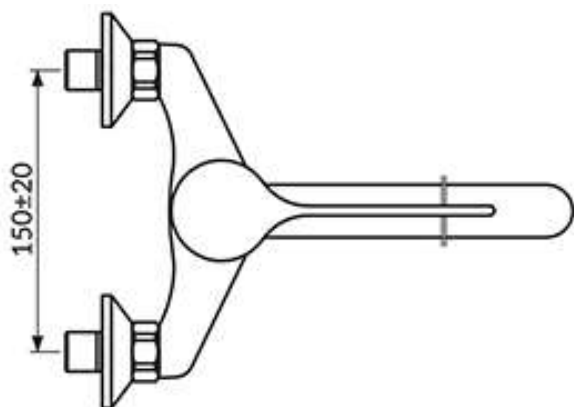
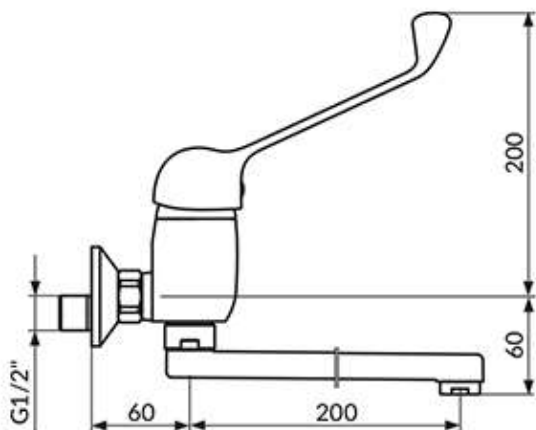
### BATERIA ZLEWOZMYWAKOWA ŚCIENNA Z UCHWYTEM LEKARSKIM

AKC233118



#### Opis produktu / Zastosowanie

Powierzchnia wykonana z najwyższej jakości chromowanego mosiądzu, stylowa bateria, zaprojektowana w nowoczesnym stylu, przeznaczona do pomieszczeń użyteczności medycznej. Powierzchnia łatwa do czyszczenia. Baterie z długą dźwignią pozwalają zachować sterylność poprzez lekkie pchnięcie dłonią, łokciem czy przedramieniem. Bateria przeznaczona jest do instalacji w miejscach publicznych, służbie zdrowia, opiece zdrowotnej ale także w kuchniach, łazienkach gdzie sprawdzają się idealnie dla osób niepełnosprawnych.



#### Opis techniczny

Materiał	Mosiądz chromowany
Długość wylewki (mm)	200
Przyłącze wodne	G 3/8
Głowica	Ceramiczna Ø40
Ciśnienie	1-5 bar
Temp max	80°C
Przepływ	7 l/min
Klasa przepływu	A
Typ	Ścienne, jednouchwytowa, manualna
Wylewka	Obrotowa