

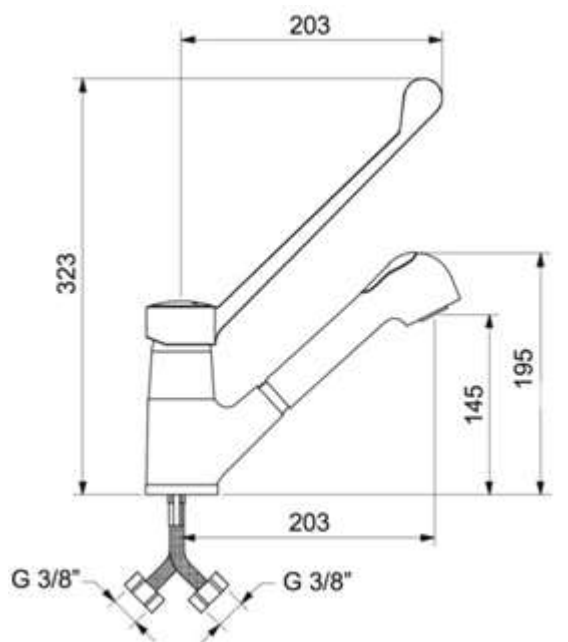
### BATERIA ZLEWOZMYWAKOWA Z UCHWYTEM LEKARSKIM

AKC09497



#### Opis produktu / Zastosowanie

Powierzchnia wykonana z najwyższej jakości chromowanego mosiądzu, stylowa bateria, zaprojektowana w nowoczesnym stylu, przeznaczona do pomieszczeń użyteczności medycznej. Powierzchnia łatwa do czyszczenia. Baterie z długą dźwignią pozwalają zachować sterylność poprzez lekkie pchnięcie dłonią, łokciem czy przedramieniem. Bateria przeznaczona jest do instalacji w miejscach publicznych, służbie zdrowia, opiece zdrowotnej ale także w kuchniach, łazienkach gdzie sprawdzają się idealnie dla osób niepełnosprawnych.



Opis techniczny	
Materiał	Mosiądz chromowany
Uchwyt	Nylon antybakteryjny
Głowica	Ceramiczna
Wysokość (mm)	323
Głębokość (mm)	203
Przyłącze wodne	G 3/8
Ciśnienie	1-6 bar
Temp max	65° C
Typ	Jednouchwytowa, manualna
Wylewka	Obrotowa, wyciągana z podwójnym strumieniem