

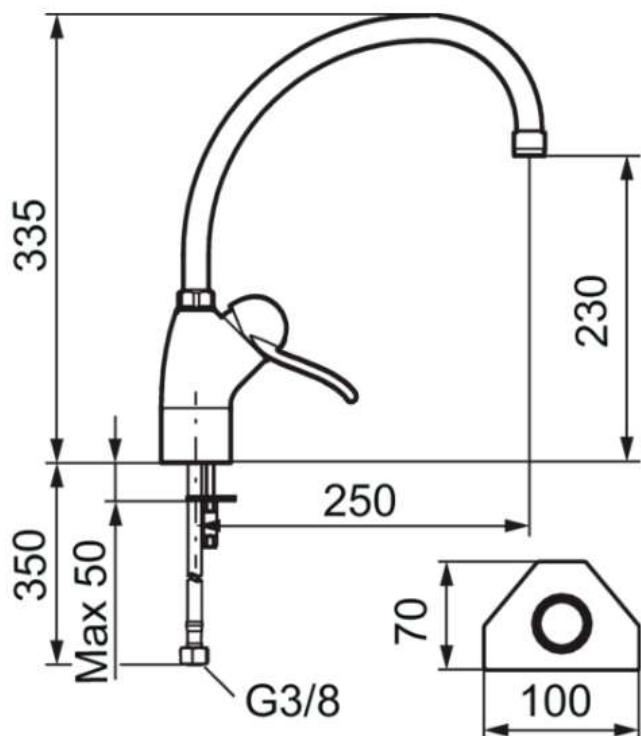
BATERIA ZLEWOZMYWAKOWA Z UCHWYTEM LEKARSKIM

AKC9110



Opis produktu / Zastosowanie

Powierzchnia wykonana z najwyższej jakości chromowanego mosiądzu, stylowa bateria, zaprojektowana w nowoczesnym stylu, przeznaczona do pomieszczeń użyteczności medycznej. Powierzchnia łatwa do czyszczenia. Baterie z długą dźwignią pozwalają zachować sterylność poprzez lekkie pchnięcie dłonią, łokciem czy przedramieniem. Bateria przeznaczona jest do instalacji w miejscach publicznych, służbie zdrowia, opiece zdrowotnej ale także w łazienkach, gdzie sprawdzają się idealnie dla osób niepełnosprawnych.



Opis techniczny

Materiał	Mosiądz chromowany
Typ	Stojąca, jednouchwytna, manualna
Wylewka	Obrotowa 110°
Głowica	Ceramiczna z funkcją miękkiego zamykania; Regulowana kontrola przepływu i ogranicznik temperatury
Dźwignia	145 mm
Średnica otworu	Ø28 mm