

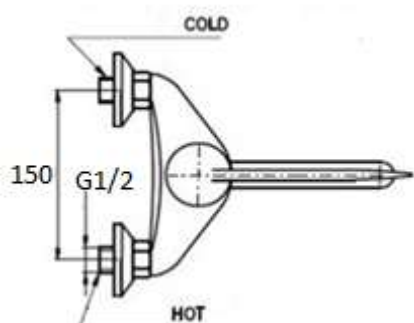
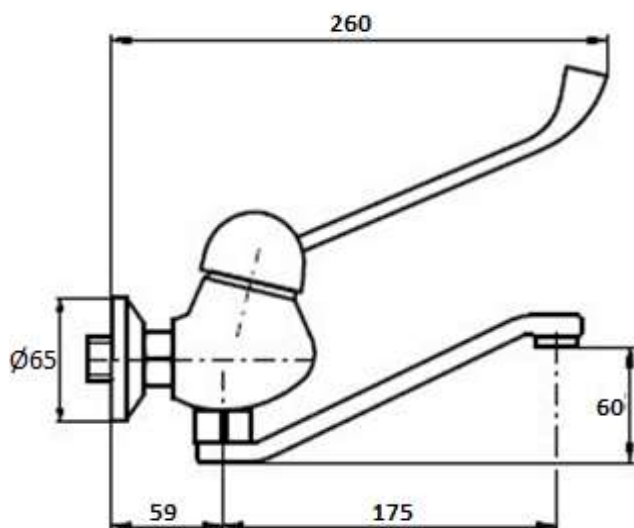
BATERIA ZLEWOZMYWAKOWA ŚCIENNA Z UCHWYTEM LEKARSKIM

AKCD601.5



Opis produktu / Zastosowanie

Powierzchnia wykonana z najwyższej jakości chromowanego mosiądzu, stylowa bateria, zaprojektowana w nowoczesnym stylu, przeznaczona do pomieszczeń użyteczności medycznej. Powierzchnia łatwa do czyszczenia. Baterie z długą dźwignią pozwalają zachować sterylność poprzez lekkie pchnięcie dłonią, łokciem czy przedramieniem. Bateria przeznaczona jest do instalacji w miejscach publicznych, służbie zdrowia, opiece zdrowotnej ale także w kuchniach, łazienkach gdzie sprawdzają się idealnie dla osób niepełnosprawnych.



Opis techniczny

Materiał	Mosiądz chromowany
Głębokość (mm)	240
Przyłącze wodne	G 3/8
Typ	Ścienne, jednouchwytowa, manualna
Wylewka	Obrotowa