

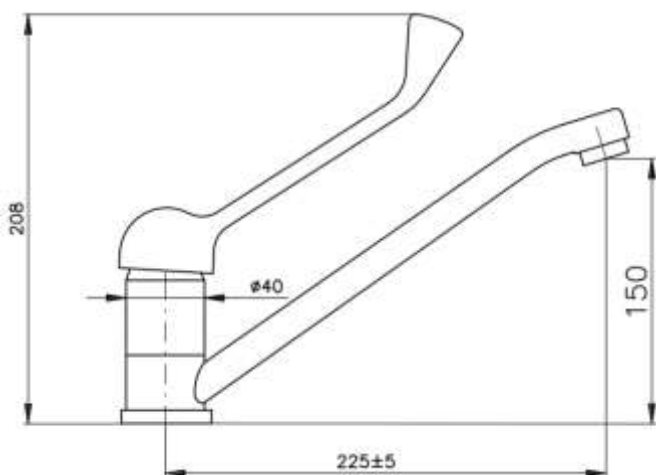
BATERIA ZLEWOZMYWAKOWA Z UCHWYTEM LEKARSKIM

AKCSA605.0



Opis produktu / Zastosowanie

Powierzchnia wykonana z najwyższej jakości chromowanego miedzi, stylowa bateria, zaprojektowana w nowoczesnym stylu, przeznaczona do pomieszczeń użyteczności medycznej. Powierzchnia łatwa do czyszczenia. Baterie z długą dźwignią pozwalają zachować sterylność poprzez lekkie pchnięcie dłonią, łokciem czy przedramieniem. Bateria przeznaczona jest do instalacji w miejscach publicznych, służbie zdrowia, opiece zdrowotnej ale także w kuchniach, gdzie sprawdzają się idealnie dla osób niepełnosprawnych.



Opis techniczny

Materiał	Mosiądz chromowany
Wysokość (mm)	208
Głębokość (mm)	225
Głowica	Ceramiczna $\varnothing 35$
Przyłącze wodne	G 3/8
Typ	Stojąca, jednouchwytowa, manualna
Wylewka	Obrotowa