

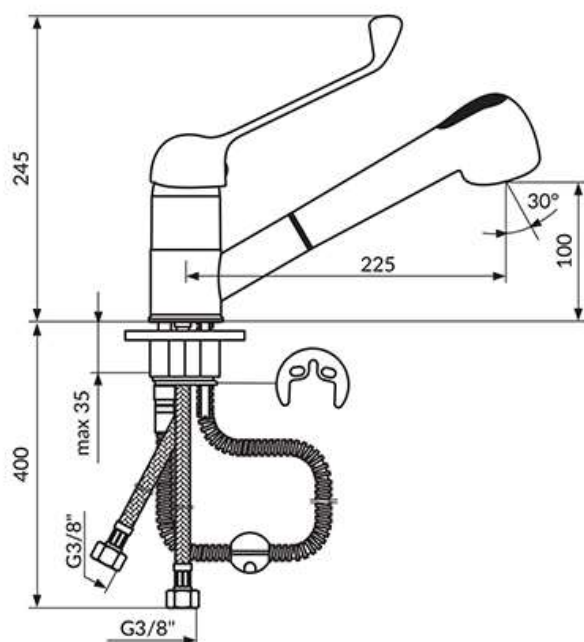
BATERIA ZLEWOZMYWAKOWA Z UCHWYTEM LEKARSKIM

AKCJ385L01



Opis produktu / Zastosowanie

Powierzchnia wykonana z najwyższej jakości chromowanego mosiądzu, stylowa bateria, zaprojektowana w nowoczesnym stylu, przeznaczona do pomieszczeń użyteczności medycznej. Powierzchnia łatwa do czyszczenia. Baterie z długą dźwignią pozwalają zachować sterylność poprzez lekkie pchnięcie dłonią, łokciem czy przedramieniem. Bateria przeznaczona jest do instalacji w miejscach publicznych, służbie zdrowia, opiece zdrowotnej ale także w kuchniach, łazienkach gdzie sprawdzają się idealnie dla osób niepełnosprawnych.



Opis techniczny

Opis techniczny	
Materiał	Mosiądz chromowany
Głowica	Ceramiczna Ø40
Wysokość (mm)	323
Głębokość (mm)	203
Przyłącze wodne	G 3/8
Ciśnienie	1-5 bar
Temp max	80° C
Typ	Stojąca, jednouchwytowa, manualna
Wylewka	Obrotowa, wyciągana