

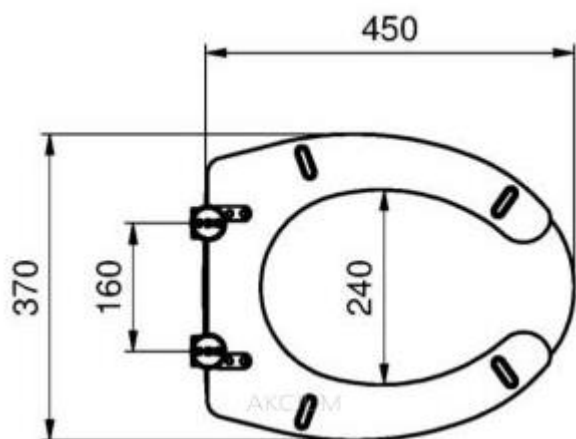
DESKA SEDESOWA TWARDA DLA OSÓB NIEPEŁNOSPRAWNYCH

COP008



**Opis produktu / Zastosowanie**

Deska sedesowa z metalowymi zawiasami, pasująca do WC bidetów AN02, AN03, AN04, 420MB. Otwór w części przedniej deski ułatwia użytkownikowi zabiegi higieniczne.



Opis techniczny	
Materiał	MDF
Wykończenie	Biały
Wymiary (cm)	45x37

