

DRZWI PRYSZNICOWE DO WNĘKI DLA SENIORÓW ORAZ OSÓB NIEPEŁNOSPRAWNYCH

DW110x185

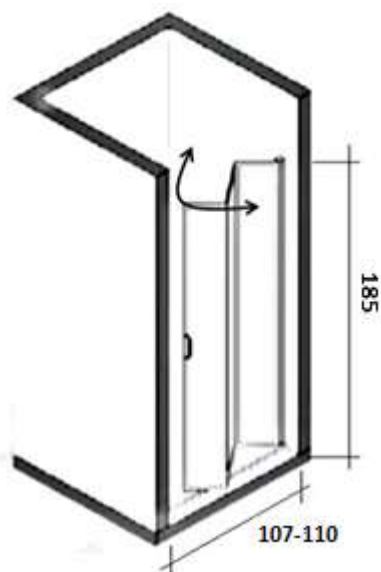


WŁAŚCIWOŚCI UŻYTKOWE DRZWI

-  Dla osób niepełnosprawnych i starszych
-  Uniwersalny montaż LEWA/PRAWA
-  Zakres regulacji na profilu
-  Unoszone zawiasy podczas otwierania i zamykania
-  Magnetyczne uszczelki łączące drzwi
-  Uchwyty w drzwiach
-  Grubość szyby PLEXI
-  Lekka konstrukcja

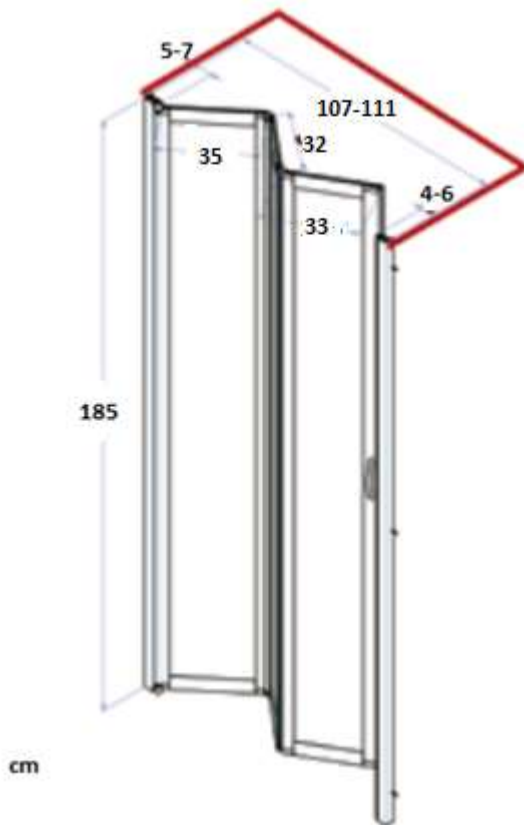
Opis produktu / Zastosowanie

Drzwi prysznicowe harmonijkowe do wnęki dla seniorów oraz osób niepełnosprawnych 3 elementowe, składane do wewnątrz. Drzwi do wnęki bez progu, składane na ścianę wewnętrzną lub zewnętrzną. Wykończenie drzwi, profil biały z wypełnieniem polistyrenu. Wysokość 185 cm, szerokość regulowana 107-111 cm. Możliwa wersja z szybą transparentną (czysta). Możliwość wykonania drzwi na wymiar.

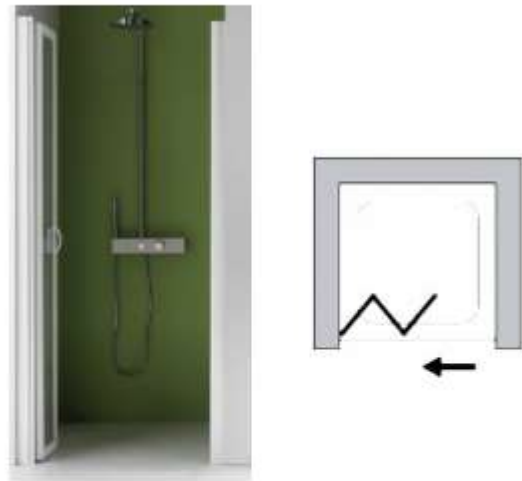


Opis techniczny

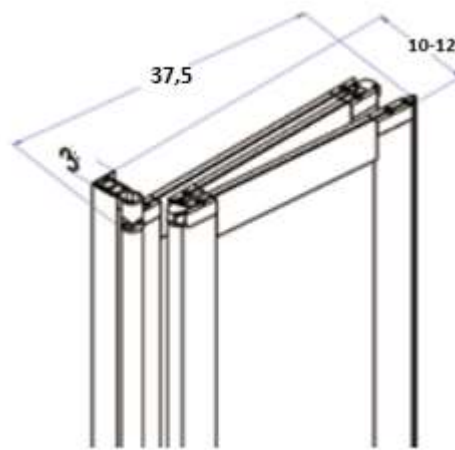
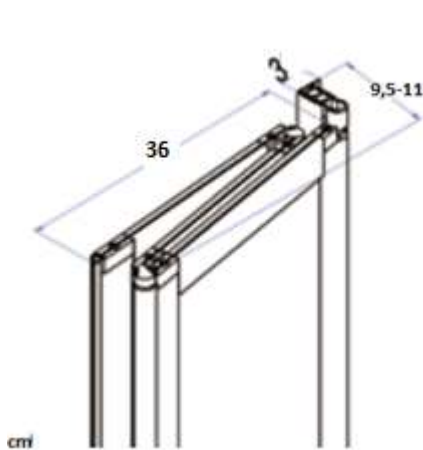
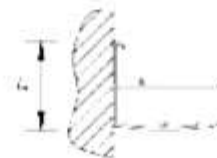
Materiał profili	Aluminium
Wykończenie profili	Białe
Wypełnienie	Szkoło typu PLEXI
Zakres regulacji (cm)	107-111
Typ drzwi	3 elementowe składane do wewnątrz, do zewnątrz 180°
Wysokość (cm)	185
Grubość szkła (mm)	3
Montaż	Na brodziku, na posadzce
Ilość otworów mocujących	6



Schemat składania drzwi



Profil montażowy



Standardowe wykonanie

Szyba typu PLEXI



Standardowe wykonanie

Profil kolor BIAŁY

