

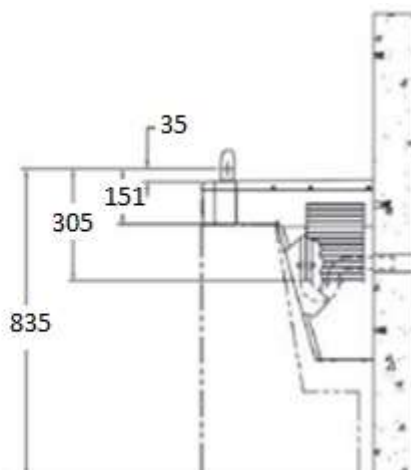
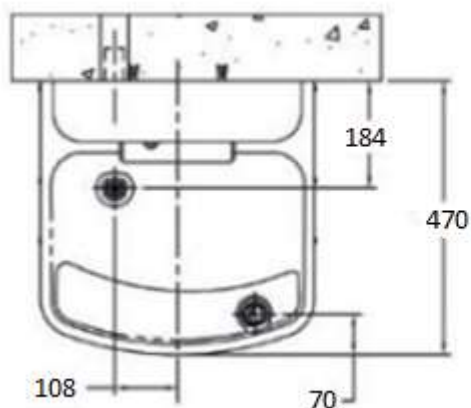
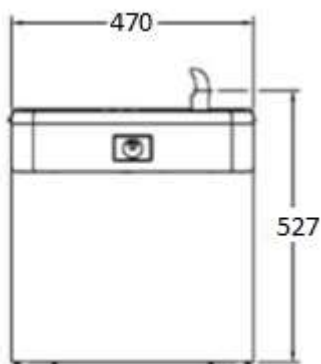
FONTANNA STOJĄCA Z CHŁODZENIEM

AKC 1305800



Opis produktu / Zastosowanie

Powierzchnia wykonana z najwyższej jakości stali nierdzewnej, fontanna zaprojektowana w nowoczesnym stylu, przeznaczona do pomieszczeń użyteczności publicznej. Jej wytrzymała konstrukcja pozwoli na użytkowanie przez wiele lat. Powierzchnia łatwa do czyszczenia. Stojący model fontanny, który zaprojektowano do montażu w podłodze, świetnie sprawdza się np. w szkole, firmie, szpitalu czy galerii handlowej. Model przystosowany dla osób niepełnosprawnych.



Opis techniczny

Materiał	Stal nierdzewna AISI 304
Wykończenie	Satyna
Wymiary (mm)	470x71x527
Głębokość misy (mm)	35
Przelew	Brak
Funkcje	Czujnik chłodzący R134
Przepływ wody	30, 3l/h