

### KABINA PRYSZNICOWA DLA SENIORÓW ORAZ OSÓB NIEPEŁNOSPRAWNYCH

KW120x100

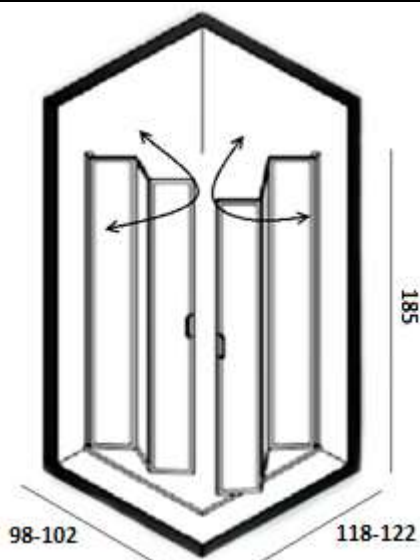


#### WŁAŚCIWOŚCI UŻYTKOWE KABINY

-  Dla osób niepełnosprawnych i starszych
-  Uniwersalny montaż LEWA/PRAWA
-  Zakres regulacji na profilu
-  Unoszone zawiasy podczas otwierania i zamykania
-  Magnetyczne uszczelki łączące drzwi
-  Uchwyty w drzwiach
-  Grubość szyby transparentnej
-  Lekka konstrukcja

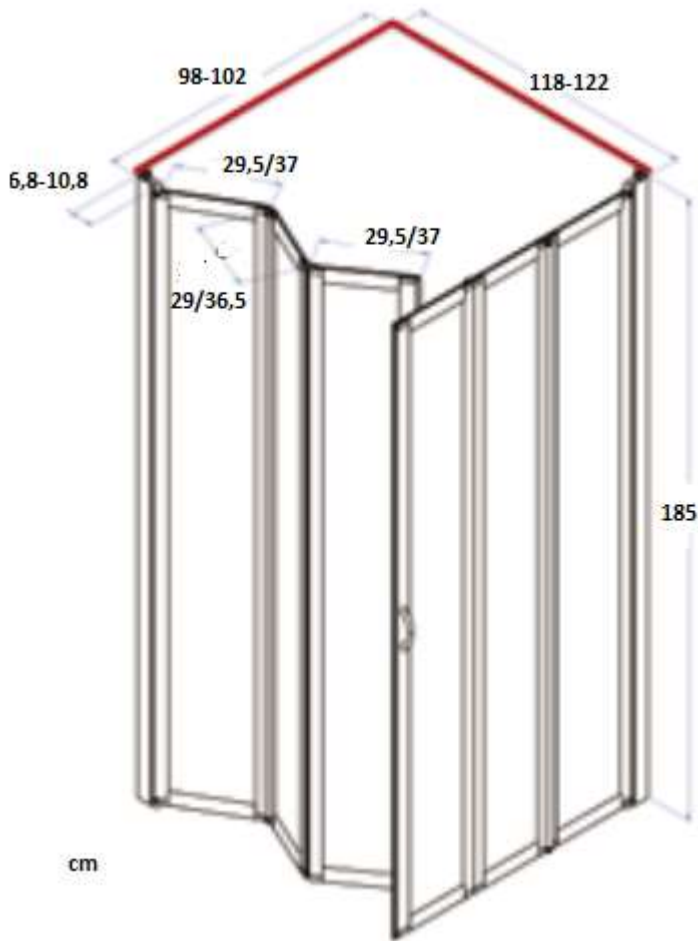
#### Opis produktu / Zastosowanie

Kabina prysznicowa prostokątna dla niepełnosprawnych. Kabina narożna bez progu, 3 skrzydłowa składana na ścianę o wysokości 185cm, w rozmiarze 120x100cm. Profil aluminiowy biały, panele z polistyrenu. Dostępne także szkło transparentne. Możliwość wykonania kabiny na wymiar.

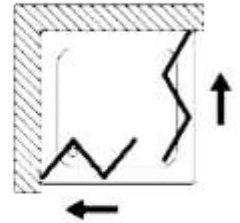


#### Opis techniczny

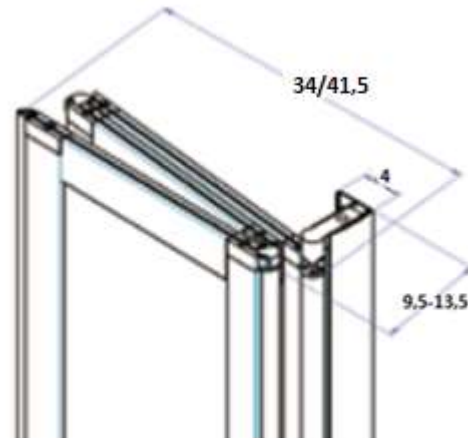
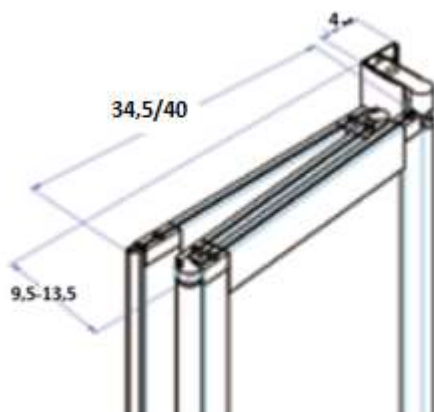
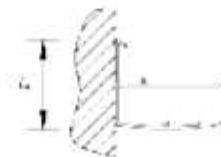
Materiał profili	Aluminiowy
Wykończenie profili	Białe
Wypełnienie	Szkoło typu PLEXI
Zakres regulacji (cm)	98-102/118-122
Typ drzwi	Narożna 3 elementowa składana do wewnątrz, do zewnątrz 180°
Wysokość (cm)	185
Grubość szkła (mm)	3
Montaż	Na brodziku, na posadzce
Ilość otworów mocujących	6



## Schemat składania drzwi



## Profil montażowy



Standardowe wykonanie

Szyba typu PLEXI



Standardowe wykonanie

Profil kolor BIAŁY

