

### KABINA PRYSZNICOWA DLA SENIORÓW ORAZ OSÓB NIEPEŁNOSPRAWNYCH

KW80x110

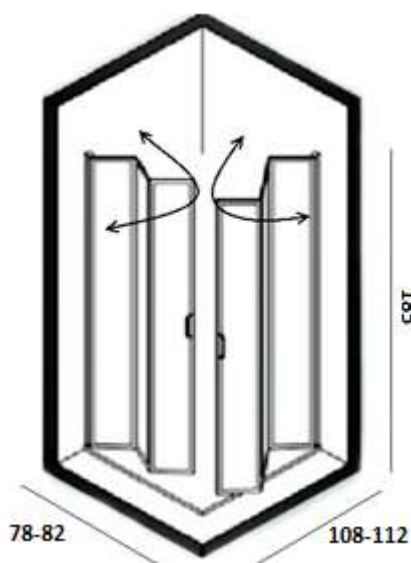


#### WŁAŚCIWOŚCI UŻYTKOWE KABINY

-  Dla osób niepełnosprawnych i starszych
-  Uniwersalny montaż LEWA/PRAWA
-  Zakres regulacji na profilu
-  Unoszone zawiasy podczas otwierania i zamykania
-  Magnetyczne uszczelki łączące drzwi
-  Uchwyty w drzwiach
-  Grubość szyby transparentnej
-  Lekka konstrukcja

#### Opis produktu / Zastosowanie

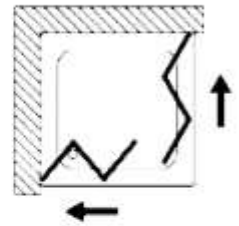
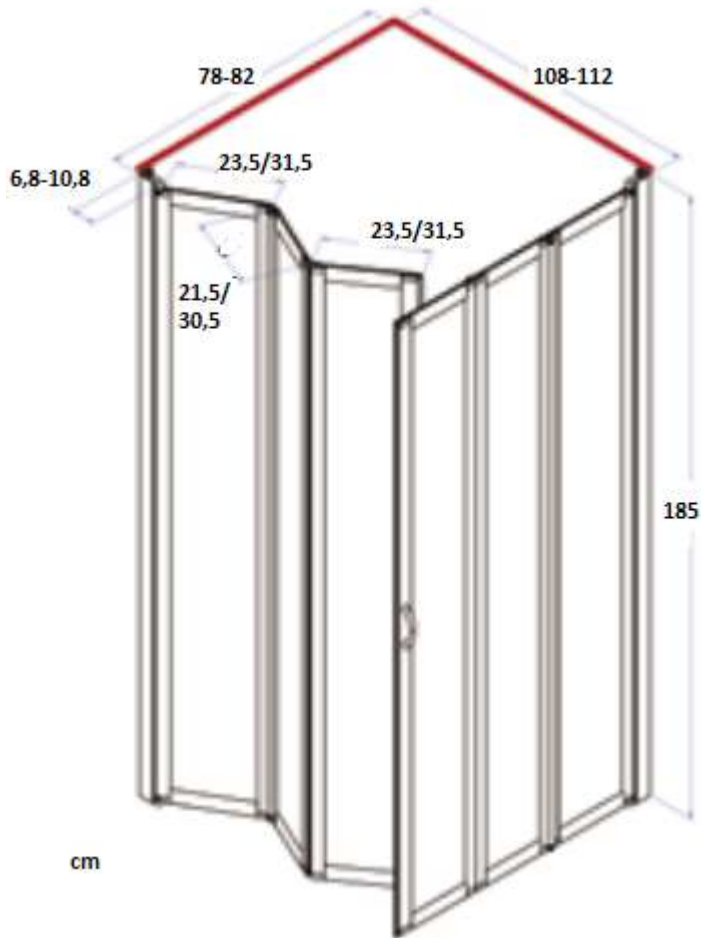
Kabina prysznicowa prostokątna dla niepełnosprawnych. Kabina narożna bez progu, 3 skrzydłowa składana na ścianę o wysokości 185cm, w rozmiarze 80x110cm. Profil aluminiowy biały, panele z polistyrenu. Dostępne także szkło transparentne. Możliwość wykonania kabiny na wymiar.



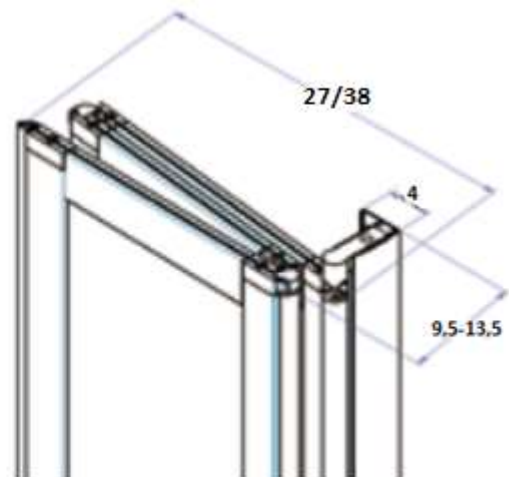
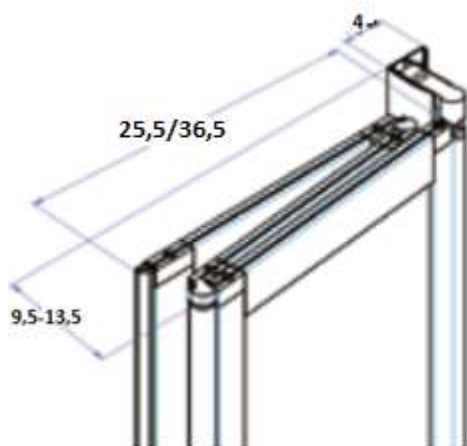
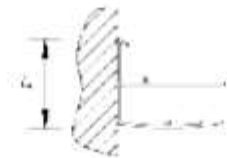
#### Opis techniczny

Materiał profili	Aluminium
Wykończenie profili	Białe
Wypełnienie	Szkło typu PLEXI
Zakres regulacji (cm)	78-82/108-112
Typ drzwi	Narożna 3 elementowa składana do wewnątrz, do zewnątrz 180°
Wysokość (cm)	185
Grubość szkła (mm)	3
Montaż	Na brodziku, na posadzce
Ilość otworów mocujących	6

## Schemat składania drzwi



## Profil montażowy



Standardowe wykonanie

Szyba typu PLEXI



Standardowe wykonanie

Profil kolor BIAŁY

