

KABINA PRYSZNICOWA DLA SENIORÓW ORAZ OSÓB NIEPEŁNOSPRAWNYCH

KP100x100x100x185

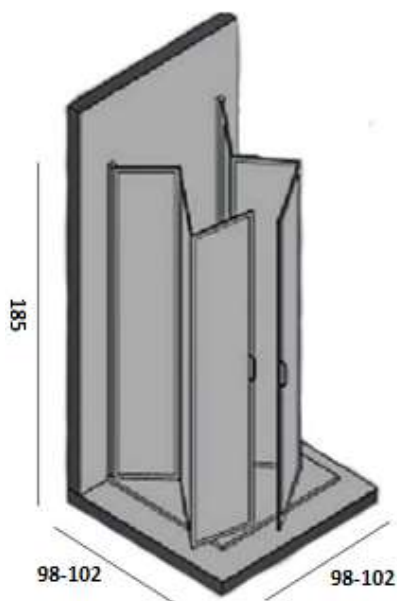


WŁAŚCIWOŚCI UŻYTKOWE KABINY

-  Dla osób niepełnosprawnych i starszych
-  Uniwersalny montaż LEWA/PRAWA
-  Zakres regulacji na profilu
-  Unoszone zawiasy podczas otwierania i zamykania
-  Magnetyczne uszczelki łączące drzwi
-  Uchwyty w drzwiach
-  Grubość szyby PLEXI
-  Lekka konstrukcja

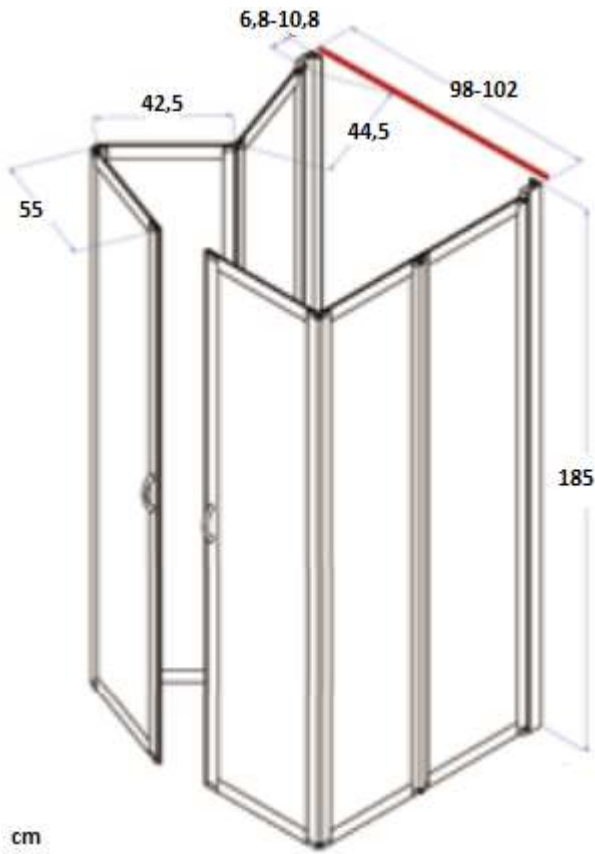
Opis produktu / Zastosowanie

Kabina kwadratowa dla niepełnosprawnych. Kabina bez progu, montowana na jedną ścianę, wysokość 185 cm w rozmiarze 100x100x100 cm. Profil aluminiowy biały, panele z polistyrenu. Możliwa wersja z szybą transparentną (czysta). Możliwość wykonania kabiny na wymiar.

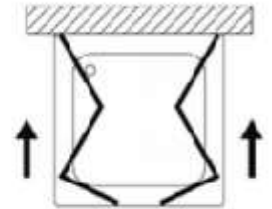


Opis techniczny

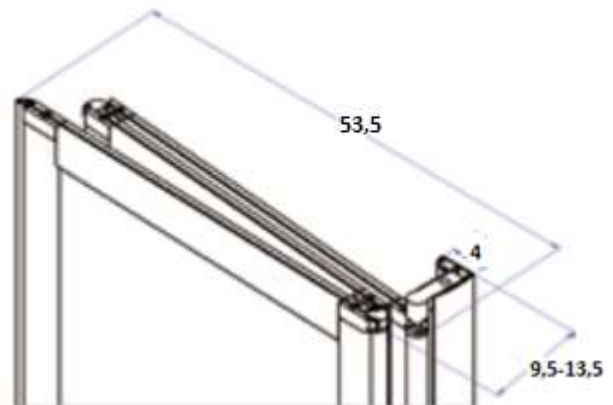
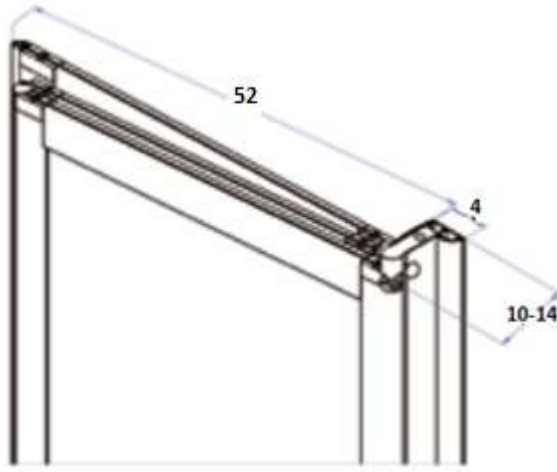
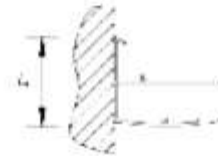
Materiał profili	Aluminiowy
Wykończenie profili	Białe
Wypełnienie	Szkoło typu PLEXI
Zakres regulacji (cm)	98-102
Typ drzwi	Trzyścienna, 3 elementowa składana do wewnątrz, do zewnątrz 180°
Wysokość (cm)	185
Grubość szkła (mm)	3
Montaż	Na brodziku, na posadzce
Ilość otworów mocujących	6



Schemat składania drzwi



Profil montażowy



Standardowe wykonanie

Szyba typu PLEXI



Standardowe wykonanie

Profil kolor BIAŁY

