

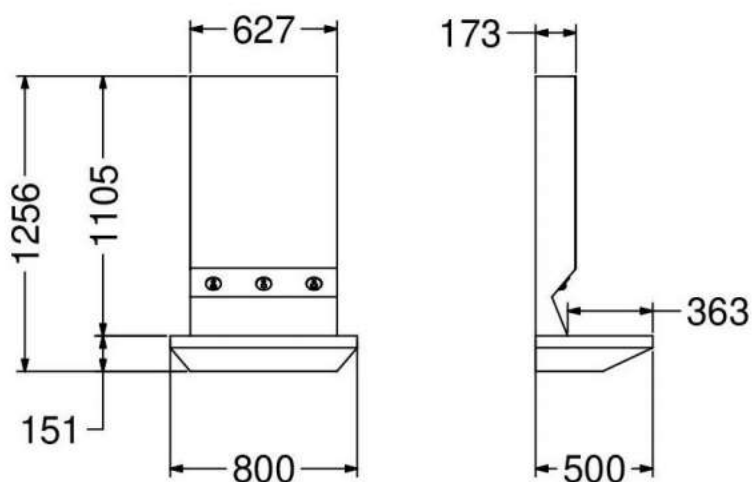
MULTIFUNKCYJNA UMYWALKA Z LUSTREM, SUSZARKĄ, DOZOWNIKIEM MYDŁA ORAZ ARMATURĄ

AKC10565



### Opis produktu / Zastosowanie

Multifunkcyjna umywalka wykonana jest z najwyższej jakości materiałów. W wyposażenie modułu wchodzi umywalka, lustro, automatyczna suszarka do rąk, armatura elektroniczna i automatyczny dozownik mydła. Największe zalety modułu to higiena rąk zawarta w jednym miejscu nad umywalką, poprawia komunikację w łazience przy dużym natężeniu ruchu, bezdotykowa obsługa urządzeń zapobiega rozprzestrzenianiu się bakterii, ochrona środowiska – zmniejsza zużycie wody oraz mydła.



### Opis techniczny

Wymiary (mm)	800x1256x500
Kolor	Biały
Napięcie sieciowe	230 V

### Suszarka

Moc	400 W
Prędkość powietrza	200 km/h
Objętość powietrza	110 m <sup>3</sup> /h – 31 l/s
Wskaźnik ochrony	IP33
Uruchamianie	Czujnik podczerwieni

### Dozownik

Materiał	Mosiądz
Pojemność	2l
Uzupełnianie	Z kanistra
Uruchamianie	Fotokomórka

### Armatura

Materiał	Mosiądz
Uruchamianie	Czujnik podczerwieni
Funkcje	Mieszacz termostatyczny
Przepływ	6 l/min
Ciśnienie	1 – 8 bar
Temperatura	5 - 70° C