

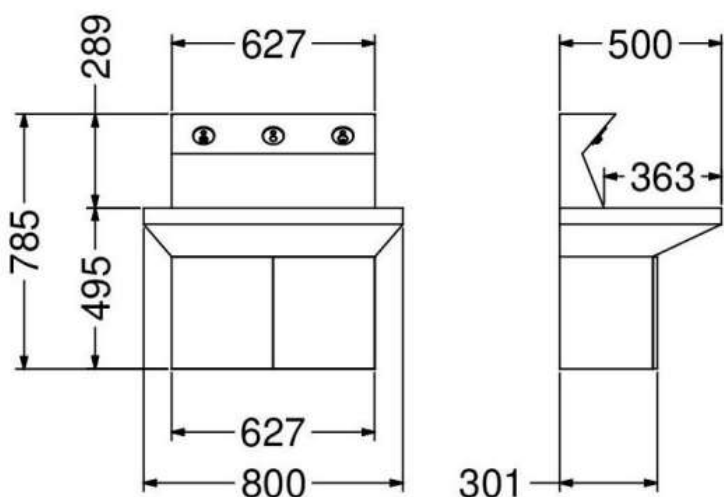
### MULTIFUNKCYJNA UMYWALKA Z SZAFKĄ, SUSZARKĄ, DOZOWNIKIEM MYDŁA ORAZ ARMATURĄ

AKC10570



#### Opis produktu / Zastosowanie

Multifunkcyjna umywalka wykonana jest z najwyższej jakości materiałów. W wyposażenie modułu wchodzi umywalka, szafka, automatyczna suszarka do rąk, armatura elektroniczna i automatyczny dozownik mydła. Największe zalety modułu to higiena rąk zawarta w jednym miejscu nad umywalką, poprawia komunikację w łazience przy dużym natężeniu ruchu, bezdotykowa obsługa urządzeń zapobiega rozprzestrzenianiu się bakterii, ochrona środowiska – zmniejsza zużycie wody oraz mydła.



#### Opis techniczny

|                   |             |
|-------------------|-------------|
| Wymiary (mm)      | 800x785x500 |
| Kolor             | Biały       |
| Napięcie sieciowe | 230 V       |

#### Suszarka

|                    |                                |
|--------------------|--------------------------------|
| Moc                | 400 W                          |
| Prędkość powietrza | 200 km/h                       |
| Objętość powietrza | 110 m <sup>3</sup> /h – 31 l/s |
| Wskaźnik ochrony   | IP33                           |
| Uruchamianie       | Czujnik podczerwieni           |

#### Dozownik

|              |             |
|--------------|-------------|
| Materiał     | Mosiądz     |
| Pojemność    | 2l          |
| Uzupełnianie | Z kanistra  |
| Uruchamianie | Fotokomórka |

#### Armatura

|              |                         |
|--------------|-------------------------|
| Materiał     | Mosiądz                 |
| Uruchamianie | Czujnik podczerwieni    |
| Funkcje      | Mieszacz termostatyczny |
| Przepływ     | 6 l/min                 |
| Ciśnienie    | 1 – 8 bar               |
| Temperatura  | 5 - 70° C               |