

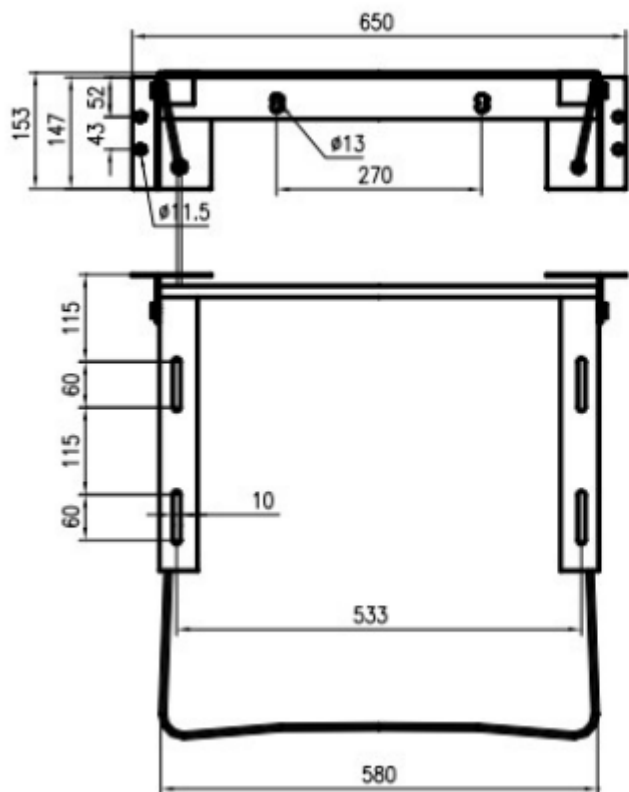
STELAŻ DO MONTAŻU UMYWALKI AN01

FIS010



Opis produktu / Zastosowanie

Regulacja nachylenia konta pneumatyczna. Stelaż przeznaczony jest do mocowania umywalk łazienkowych. Produkt został wykonany ze stali, która jest odporna na odkształcenia i znaczne obciążenia, dlatego zapewnia stabilność całej konstrukcji. Lakierowanie proszkowe stali nierdzewnej sprawia, że surowiec ma gładką strukturę i lepsze właściwości antykorozyjne.



Opis techniczny

Materiał	Stal malowana proszkowo
Wykończenie	Biały
Grubość (mm)	2

