

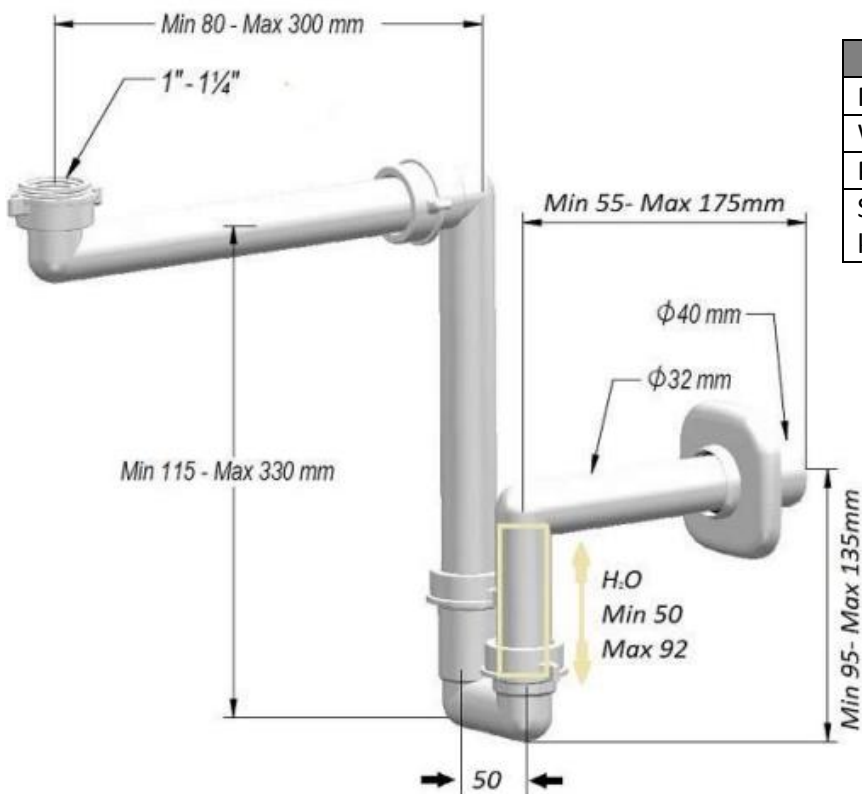
SYFON NATYNKOWY UMYWALKOWY DLA OSÓB NIEPEŁNOSPRAWNYCH

A1115



Opis produktu / Zastosowanie

Syfon umywalkowy natynkowy dzięki swojej budowie zapewnia możliwość podjechania wózkami inwalidzkimi pod umywalkę. Estetyczna propozycja syfonu dla umywalk dla osób niepełnosprawnych. Syfon znajduje zastosowanie pod umywalkami, gdzie zostały już wykonane przyłącza kanalizacyjne i dostosowanie dla syfonu podtynkowego, aby zatem uniknąć kucia ściany i przerabiania struktury przyłączy, warto zastosować nowoczesne i ergonomiczne rozwiązanie w postaci syfonu natynkowego. Regulacja wysokości, regulacja na prawo oraz lewo od osi umywalki. Zestaw zawiera: korpus syfonu oraz rozetę maskującą.



Opis techniczny

Opis techniczny	
Materiał	Polipropylen
Wykończenie	Biały
Podłączenie	1.1/4"
Średnica odpływu kanalizacyjnego	Ø 32- 40 mm