

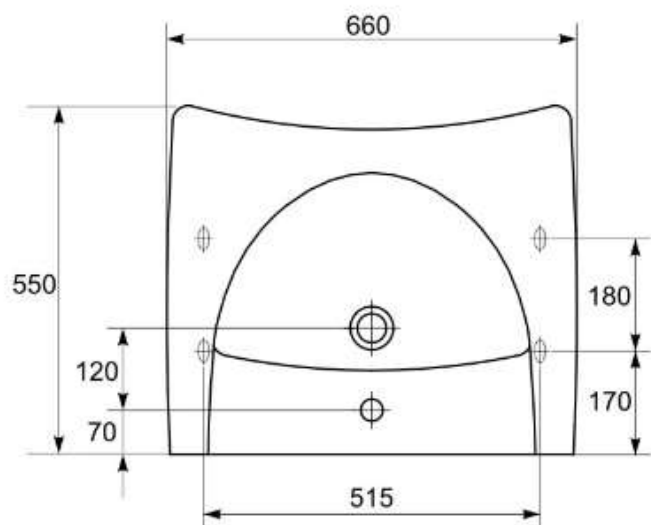
UMYWALKA ERGONOMICZNA DLA SENIORÓW ORAZ OSÓB NIEPEŁNOSPRAWNYCH

AK0041

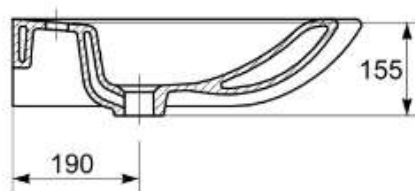
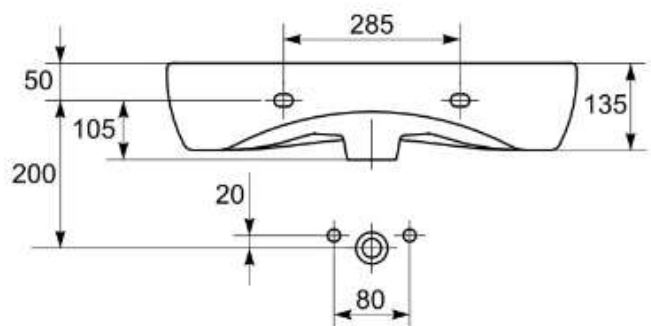


Opis produktu / Zastosowanie

Umywalka dostosowana do wymagań seniorów oraz osób niepełnosprawnych z powodzeniem może być eksploatowana także przez osoby pełnosprawne. Umywalka z wyprofilowanym frontem pozwala na komfortowe użytkowanie, to idealne rozwiązanie dla małych łazienek, nie zabiera ona wiele przestrzeni, a zapewni komfort i bezpieczeństwo podczas użytkowania. Powierzchnia łatwa do czyszczenia.



| Opis techniczny | |
|------------------|----------|
| Materiał | Ceramika |
| Wykończenie | Biały |
| Wymiary (mm) | 665x575 |
| Głębokość (mm) | 550 |
| Otwór na baterię | TAK |
| Przelew | TAK |
| Waga | 19,5 kg |



Propozycja syfonów

Syfon podtynkowy Art. AKSUP



Syfon podtynkowy Art. 3386GZ



Syfon natynkowy Art. 15408



Syfon natynkowy Art. AK413



Syfon natynkowy estetyczny AK403

