

UMYWALKA ERGONOMICZNA DLA SENIORÓW ORAZ OSÓB NIEPEŁNOSPRAWNYCH

AN01



Opis produktu / Zastosowanie

Umywalka dostosowana do wymagań seniorów oraz osób niepełnosprawnych z powodzeniem może być eksploatowana także przez osoby pełnosprawne. Umywalka wyprofilowanym frontem pozwala na komfortowe użytkowanie, to idealne rozwiązanie dla małych łazienek, nie zabiera ona wiele przestrzeni, a zapewni komfort i bezpieczeństwo podczas użytkowania. Powierzchnia łatwa do czyszczenia. Dostępna również wersja z przelewem.

Propozycja syfonów

Syfon podtynkowy Art. 3386GZ



Syfon natynkowy Art. 15408

Opis techniczny

Materiał	Ceramika
Wykończenie	Biały
Wymiary (mm)	665x575
Przelew	Brak
Waga	23 kg

Propozycja wsporników

FIS008



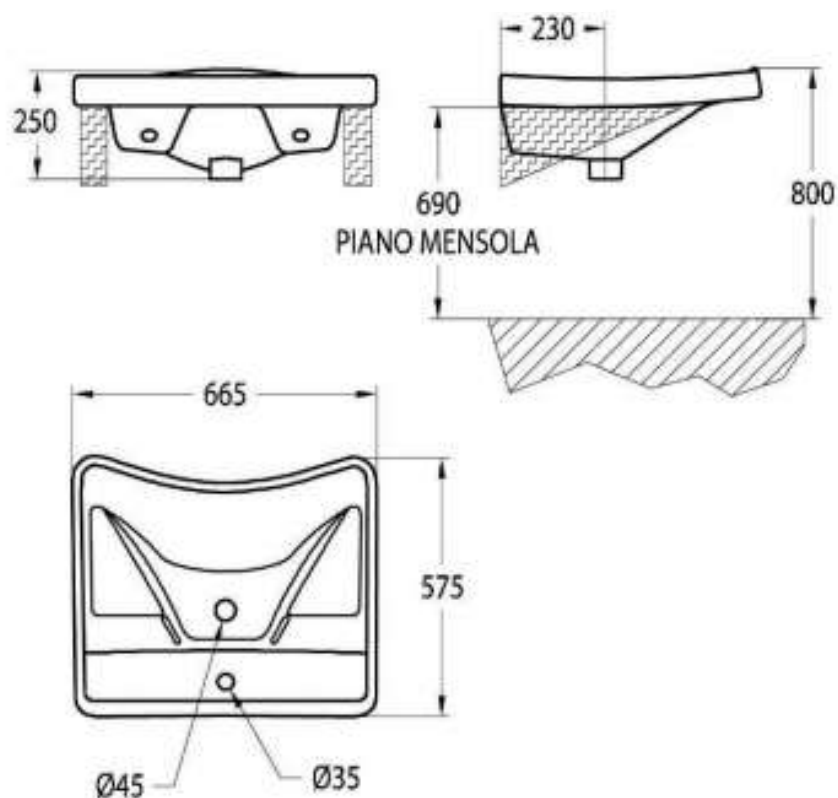
FIS009



FIS010



Montaż na wsporniku stałym FIS008 /09



Montaż na wsporniku z regulacją konta FIS10

