

WC BIDET PODWIESZANY DLA OSÓB NIEPEŁNOSPRAWNYCH Z ODPŁYWEM POZIOMYM

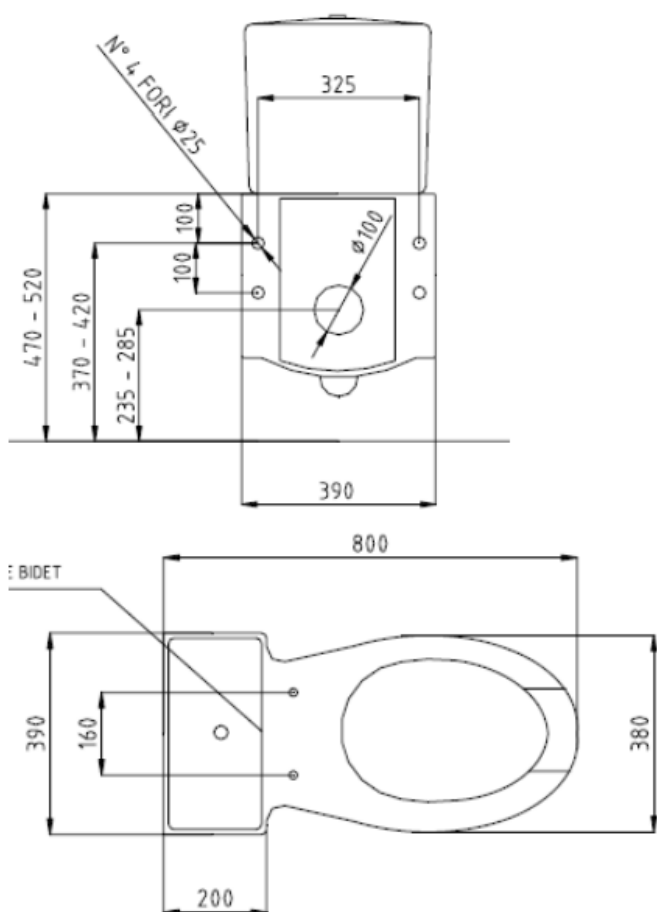
470



Opis produktu / Zastosowanie

Nowoczesny kompakt WC dostosowany jest do potrzeb osób starszych oraz niepełnosprawnych. W modelu zastosowano ekonomiczny system spłukiwania wody oraz mechanizm spustowy. Montowany jest na stelażu. Otwór w części przedniej muszli ułatwia użytkownikowi zabiegi higieniczne oraz korzystanie z prysznica bidetowego (opcja).

Zdejmowana nakładka z polipropylenu zapobiega kontaktowi z ceramiką. Alternatywą nakładki może być wyprofilowana deska z pokrywą.



Opis techniczny	
Materiał	Ceramika
Wykończenie	Biały
Wysokość siedziska bez deski (cm)	46-50
Szerokość (cm)	46
Głębokość (cm)	75
Odpływ	Poziomy
Montaż	Do ściany

