

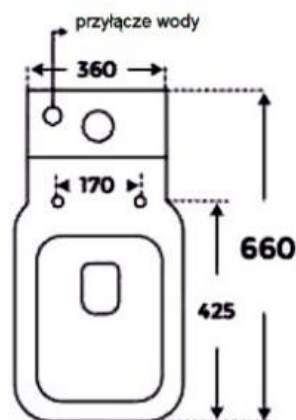
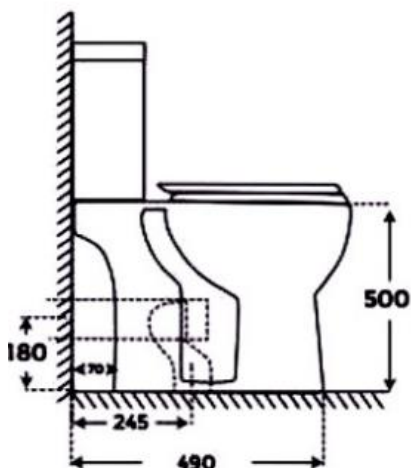
### WC KOMPAKT DLA OSÓB NIEPEŁNOSPRAWNYCH Z ODPŁYWEM PIONOWYM

00154V



#### Opis produktu / Zastosowanie

Nowoczesny kompakt WC dostosowany jest do potrzeb osób starszych oraz niepełnosprawnych. Wygodne siedzisko umieszczono wyżej, niż w standardowym kompakcie. W modelu zastosowano ekonomiczny system spłukiwana wody 3/6 l. Uniwersalne odprowadzenie ścieków pozwala na zastosowanie urządzenia sanitarnego w różnych łazienkach bez konieczności przerabiania odpływu. Niewidoczne mocowanie miski do podłogi to łatwiejsze czyszczenie. Deska sedesowa wykonana z twardego materiału duroplastu, zawiasy ze stali nierdzewnej z mechanizmem wolnego opadania oraz możliwością łatwego wypinania w celach higienicznych. Deska posiada w swojej strukturze dodatek antybakteryjny. Bez rantowy system spłukiwania.



#### Opis techniczny

Materiał	Ceramika
Wykończenie	Biały
Wysokość siedziska bez deski (cm)	50
Szerokość (cm)	38
Głębokość (cm)	66
Odpływ	Pionowy Ø100mm
Przyłącze wody	Dolne Ø ½"
System spłukiwania	3/6 l
Montaż	Do podłogi
Ilość otworów mocujących	2