

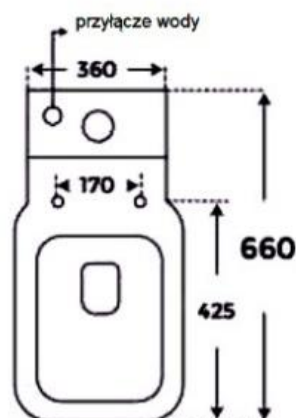
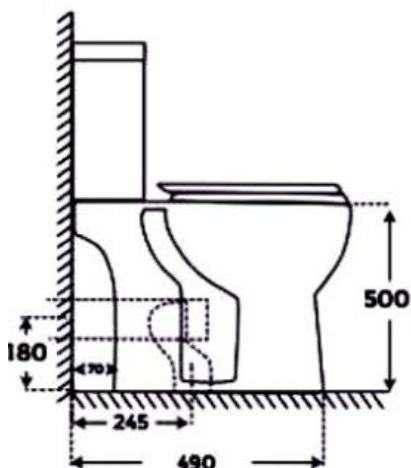
WC KOMPAKT DLA OSÓB NIEPEŁNOSPRAWNYCH Z ODPŁYWEM POZIOMYM

00155



Opis produktu / Zastosowanie

Nowoczesny kompakt WC dostosowany jest do potrzeb osób starszych oraz niepełnosprawnych. Wygodne siedzisko umieszczono wyżej, niż w standardowym kompakcie. W modelu zastosowano ekonomiczny system spłukiwana wody 3/6 l. Uniwersalne odprowadzenie ścieków pozwala na zastosowanie urządzenia sanitarnego w różnych łazienkach bez konieczności przerabiania odpływu. Niewidoczne mocowanie miski do podłogi to łatwiejsze czyszczenie. Deska sedesowa wykonana z twardego materiału duroplastu, zawiasy ze stali nierdzewnej z mechanizmem wolnego opadania oraz możliwością łatwego wypinania w celach higienicznych. Deska posiada w swojej strukturze dodatek antybakteryjny. Bez rantowy system spłukiwania.



Opis techniczny

Materiał	Ceramika
Wykończenie	Biały
Wysokość siedziska bez deski (cm)	50
Szerokość (cm)	38
Głębokość (cm)	66
Odpływ	Poziomy \varnothing 100mm
Przyłącze wody	Dolne \varnothing 1/2"
System spłukiwania	3/6 l
Montaż	Do podłogi
Ilość otworów mocujących	2