

ZESTAW BIDETOWY NATYNKOWY TERMOSTATYCZNY Z SŁUCHAWKĄ BIDETKĄ I UCHWYTEM LEKARSKIM

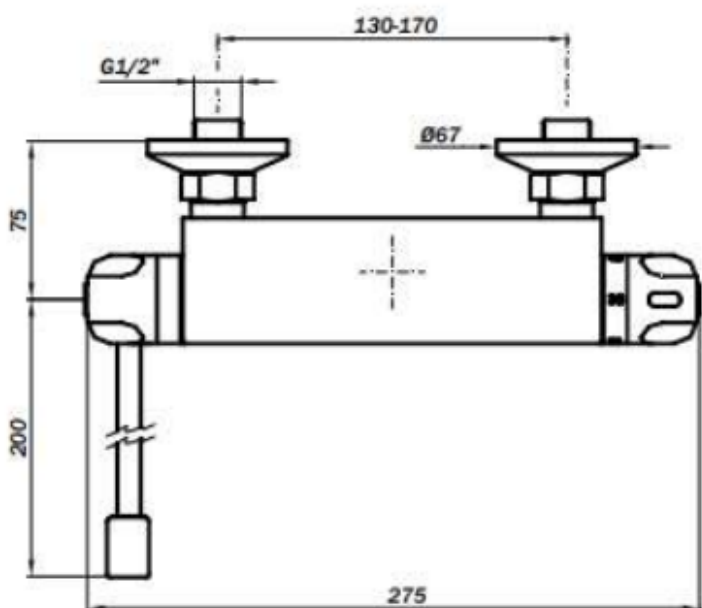
09024



Opis produktu / Zastosowanie

Zestaw bidetowy natynkowy termostatyczny z słuchawką bidetką i uchwytem lekarskim. Armatura bidetowa z mieszaczem wody ciepłej i zimnej.

Uwaga : węże nie są zbrojone, należy po każdym użyciu słuchawki zamykać dopływ wody do słuchawki aby wąż nie był narażony na długotrwałe ciśnienie wody.



Opis techniczny

Materiał	Mosiądz
Wykończenie	Chrom
Głowica	Ceramiczna
Montaż	Na ścianie
Wąż	Plastikowy PCV 120cm
Mocowanie słuchawki	Plastikowe
Słuchawka	Materiał ABS chromowany z przyciskiem
Przyłącze wody ciepłej i zimnej	Średnica 1/2"
Ciśnienie wody w sieci	Min. 1 max. 7 bar
Rekomendowana max temp wody w sieci	65°C
Zakres regulacji temp	15-50°C
Przepływ wody	4l/min