

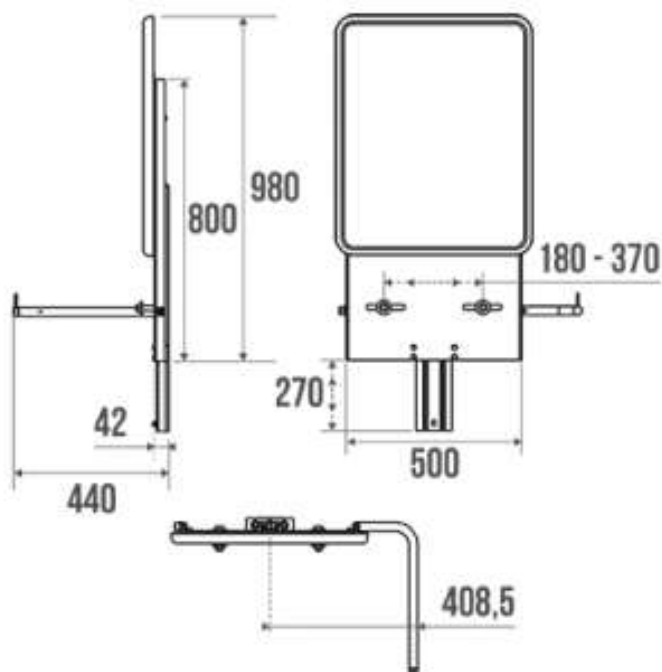
PODNOŚNIK PNEUMATYCZNY/MANUALNY Z LUSTREM DO UMYWALEK 12-18kg

AK52110



Opis produktu / Zastosowanie

Pneumatyczny/manualny podnośnik regulacji wysokości umywalki, zintegrowany z lustrem. Wspornik odpowiedni do wszystkich rodzajów umywalek ceramicznych lub z żywicy syntetycznej, w odległości o max. szer. 700mm oraz rozstawie śrub mocujących 180-370 mm. Połączenie łatwej obsługi, estetyki, poprzez ukrytego systemu, oraz łatwej w czyszczeniu konstrukcji, idealnie nadaje się do łazienek używanych przez wielu użytkowników o indywidualnych potrzebach. Podnośnik nadaje się również dobrze do domów prywatnych, jak i domów opieki czy szpitali.



Opis techniczny

| | |
|--------------------------|-----------|
| Materiał | Aluminium |
| Wymiary (mm) | 980x500 |
| Wymiary lustra (mm) | 560x680 |
| Regulacja wysokości (mm) | +/- 300 |
| Waga (kg) | 19 |