

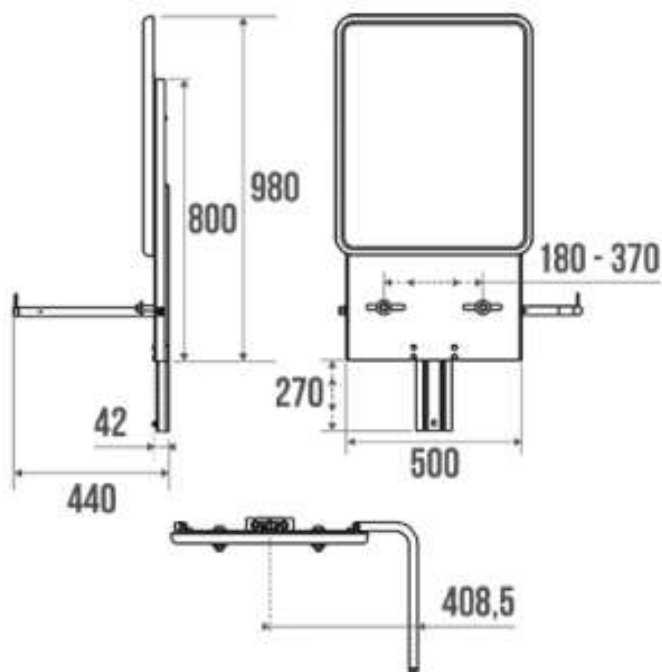
PODNOŚNIK PNEUMATYCZNY/MANUALNY Z LUSTREM DO UMYWALEK 12-22kg

AK52100



Opis produktu / Zastosowanie

Pneumatyczny/manualny podnośnik regulacji wysokości umywalki, zintegrowany z lustrem. Wspornik odpowiedni do wszystkich rodzajów umywalek ceramicznych lub z żywicy syntetycznej, w odległości o max. szer. 700mm oraz rozstawie śrub mocujących 180-370 mm. Połączenie łatwej obsługi, estetyki, poprzez ukrytego systemu, oraz łatwej w czyszczeniu konstrukcji, idealnie nadaje się do łazienek używanych przez wielu użytkowników o indywidualnych potrzebach. Podnośnik nadaje się również dobrze do domów prywatnych, jak i domów opieki czy szpitali.



Opis techniczny

Materiał	Aluminium
Wymiary (mm)	980x500
Wymiary lustra (mm)	560x680
Regulacja wysokości (mm)	+/- 300
Waga (kg)	19