

KABINA PRYSZNICOWA DLA SENIORÓW ORAZ OSÓB NIEPEŁNOSPRAWNYCH

KL120x120x120x100

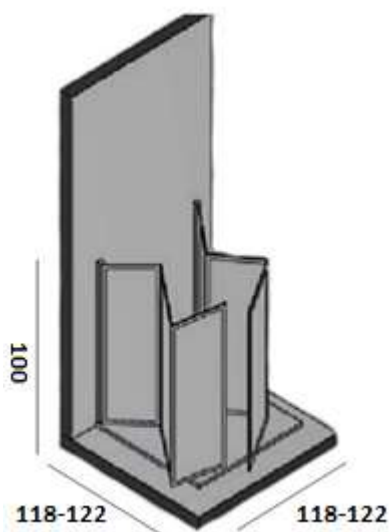


WŁAŚCIWOŚCI UŻYTKOWE KABINY

-  Dla osób niepełnosprawnych i starszych
-  Uniwersalny montaż LEWA/PRAWA
-  Zakres regulacji na profilu
-  Unoszone zawiasy podczas otwierania i zamykania
-  Magnetyczne uszczelki łączące drzwi
-  Grubość szyby PLEXI
-  Lekka konstrukcja

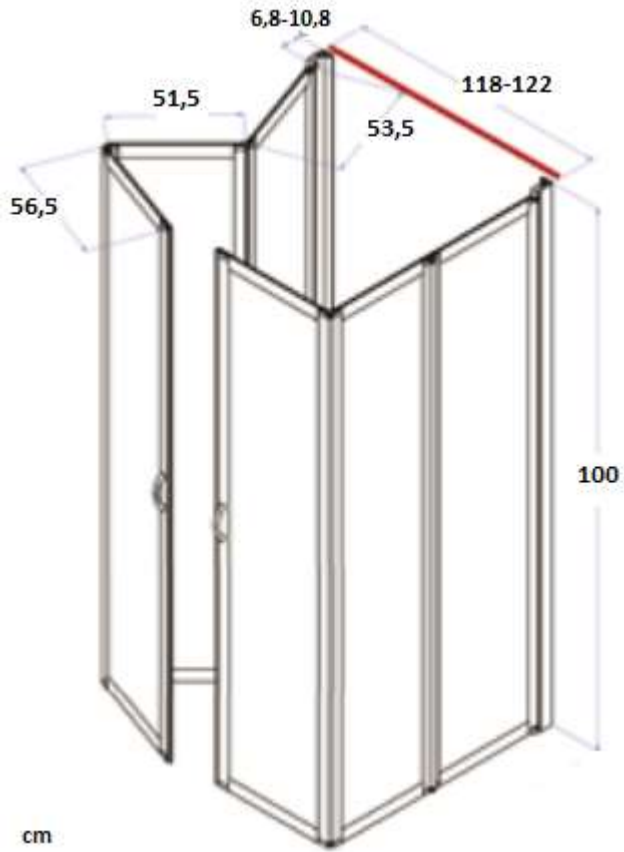
Opis produktu / Zastosowanie

Kabina dla niepełnosprawnych, przystosowana do wózka inwalidzkiego. Kabina bez progu, montowana na jedną ścianę, wysokość 100 cm w rozmiarze 120x120x120 cm. Profil aluminiowy biały, panele z polistyrenu. Możliwość wykonania kabiny na wymiar.

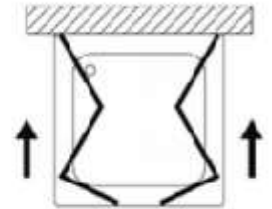


Opis techniczny

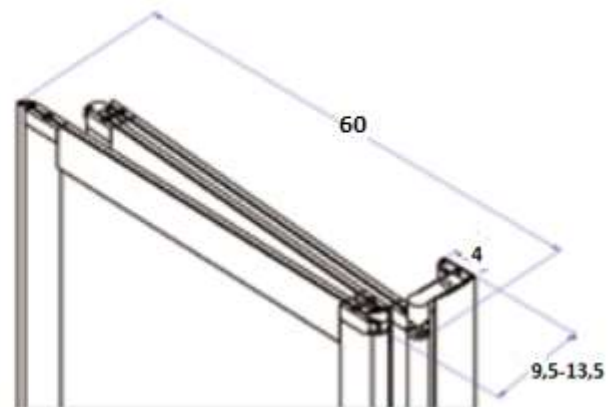
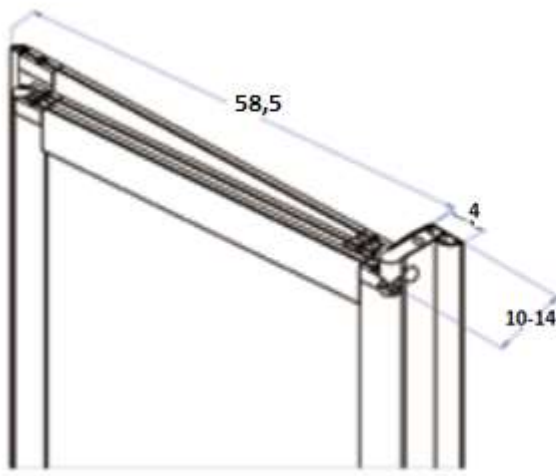
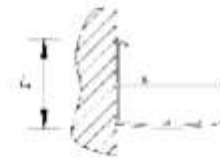
Opis techniczny	
Materiał profili	Aluminium
Wykończenie profili	Białe
Wypełnienie	Szkoło typu PLEXI
Zakres regulacji (cm)	118-122
Typ drzwi	Trzyścienna, 3 elementowa składana do wewnątrz, do zewnątrz 180°
Wysokość (cm)	100
Grubość szkła (mm)	3
Montaż	Na brodziku, na posadzce
Ilość otworów mocujących	6



Schemat składania drzwi



Profil montażowy



Standardowe wykonanie

Szyba typu PLEXI



Standardowe wykonanie

Profil kolor BIAŁY

