

KABINA PRYSZNICOWA DLA SENIORÓW ORAZ OSÓB NIEPEŁNOSPRAWNYCH

KM80x100x100

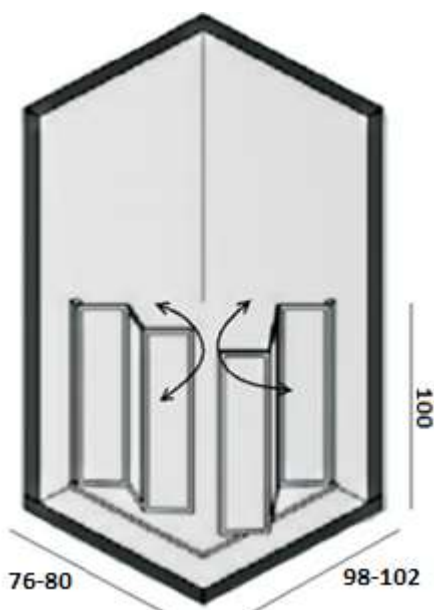


WŁAŚCIWOŚCI UŻYTKOWE KABINY

-  Dla osób niepełnosprawnych i starszych
-  Uniwersalny montaż LEWA/PRAWA
-  Zakres regulacji na profilu
-  Unoszone zawiasy podczas otwierania i zamykania
-  Magnetyczne uszczelki łączące drzwi
-  Lekka konstrukcja

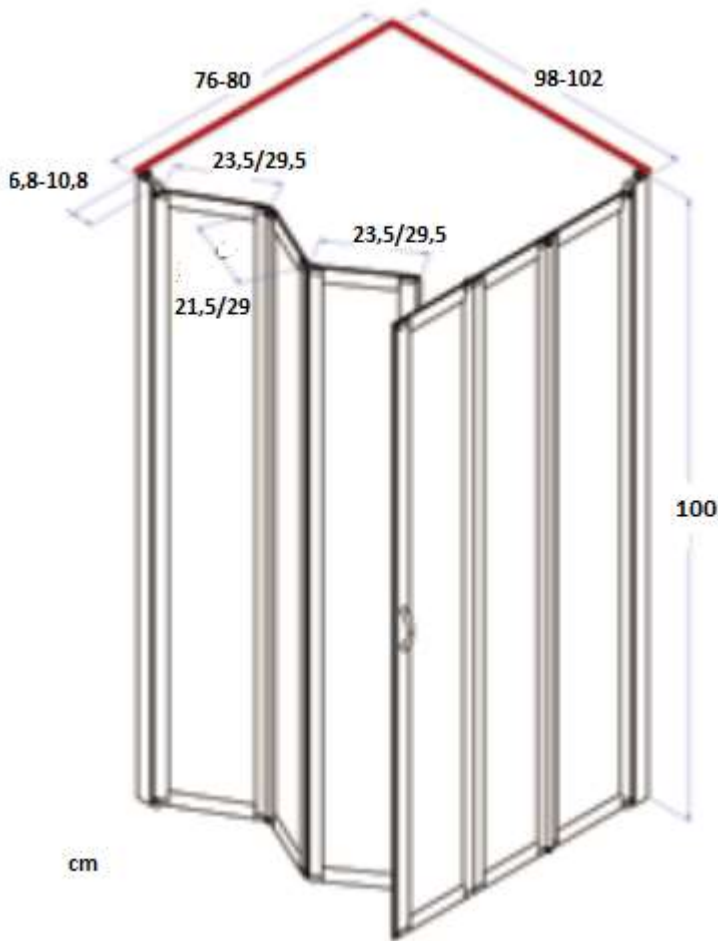
Opis produktu / Zastosowanie

Kabina dla niepełnosprawnych, przystosowana do wózków inwalidzkich. Kabina narożna bez progu, 3 skrzydłowa składana na ścianę, niska 100 cm w rozmiarze 80x100 cm. Profil aluminiowy biały, panele z polistyrenu. Możliwość wykonania kabiny na wymiar.

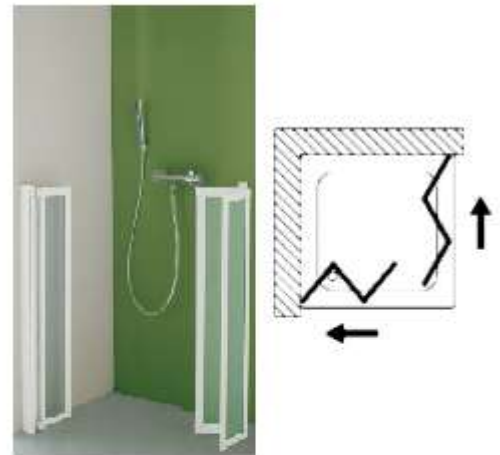


Opis techniczny

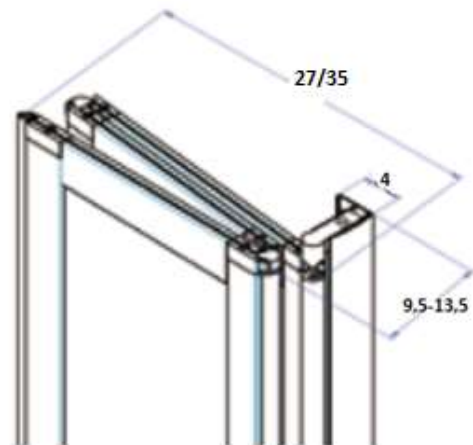
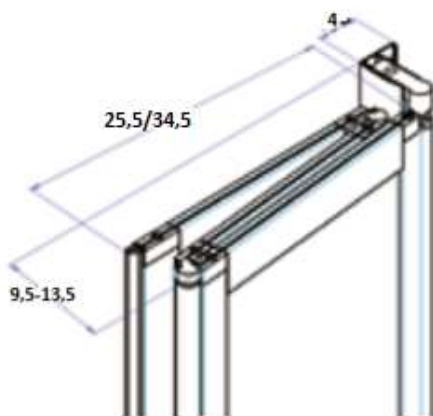
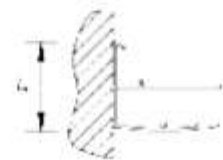
| | |
|--------------------------|--|
| Materiał profili | Aluminium |
| Wykończenie profili | Białe |
| Wypełnienie | Szkoło typu PLEXI |
| Zakres regulacji (cm) | 76-80/98-102 |
| Typ drzwi | Narożna, 3 elementowa składana do wewnątrz, do zewnątrz 180° |
| Wysokość (cm) | 100 |
| Montaż | Na brodziku, na posadzce |
| Ilość otworów mocujących | 6 |



Schemat składania drzwi



Profil montażowy



Standardowe wykonanie

Szyba typu PLEXI



Standardowe wykonanie

Profil kolor BIAŁY

