

### KABINA PRYSZNICOWA DLA SENIORÓW ORAZ OSÓB NIEPEŁNOSPRAWNYCH

KM80x120x100

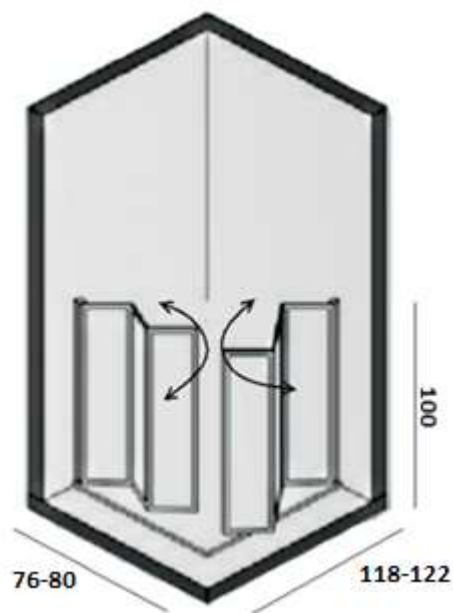


#### WŁAŚCIWOŚCI UŻYTKOWE KABINY

-  Dla osób niepełnosprawnych i starszych
-  Uniwersalny montaż LEWA/PRAWA
-  Zakres regulacji na profilu
-  Unoszone zawiasy podczas otwierania i zamykania
-  Magnetyczne uszczelki łączące drzwi
-  Lekka konstrukcja

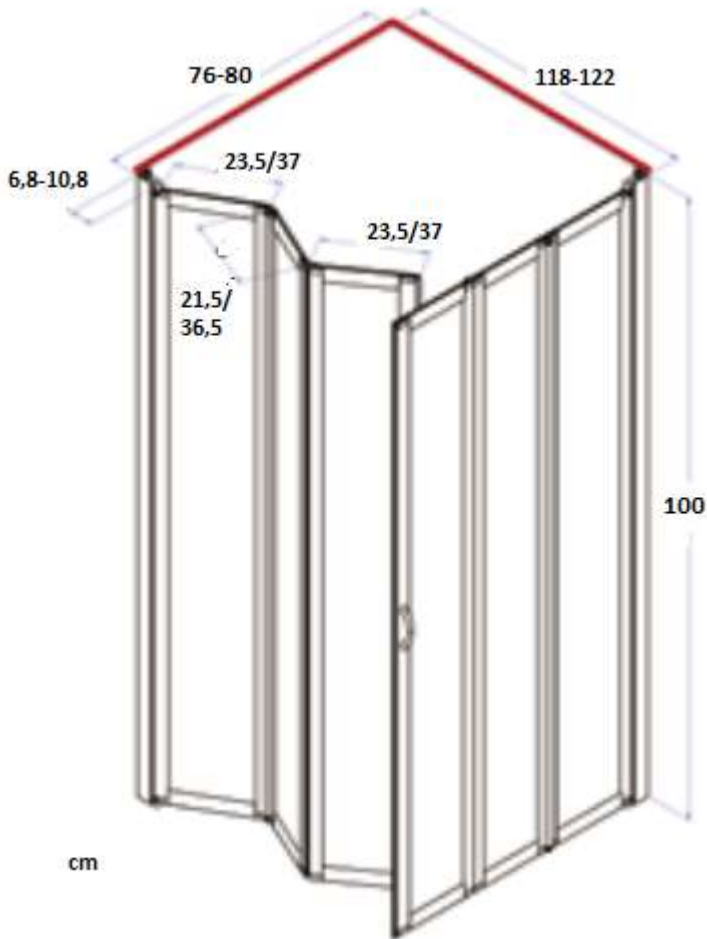
#### Opis produktu / Zastosowanie

Kabina dla niepełnosprawnych, przystosowana do wózków inwalidzkich. Kabina narożna bez progu, 3 skrzydłowa składana na ścianę, niska 100 cm w rozmiarze 80x120 cm. Profil aluminiowy biały, panele z polistyrenu. Możliwość wykonania kabiny na wymiar.

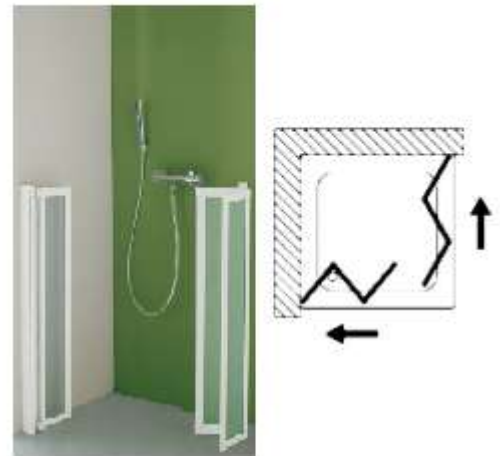


#### Opis techniczny

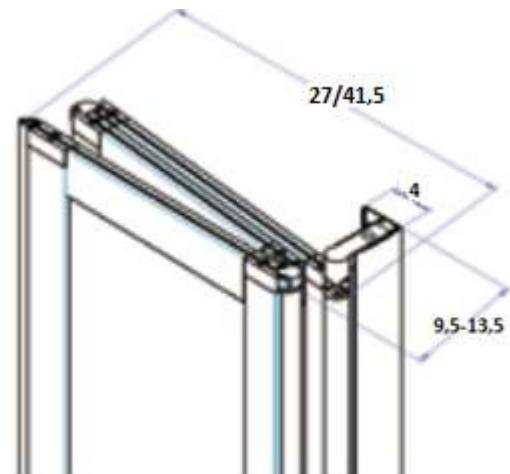
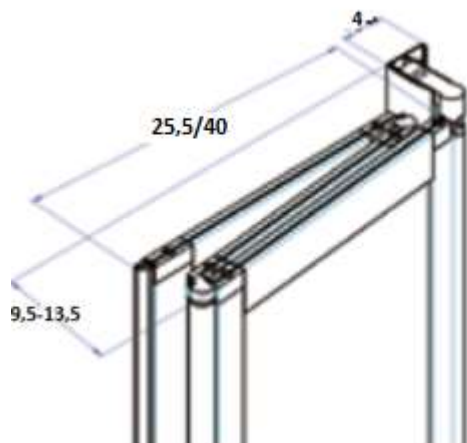
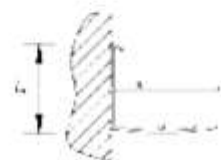
Materiał profili	Aluminium
Wykończenie profili	Białe
Wypełnienie	Szkoło typu PLEXI
Zakres regulacji (cm)	76-80/118-122
Typ drzwi	Narożna, 3 elementowa składana do wewnątrz, do zewnątrz 180°
Wysokość (cm)	100
Montaż	Na brodziku, na posadzce
Ilość otworów mocujących	6



### Schemat składania drzwi



### Profil montażowy



Standardowe wykonanie

Szyba typu PLEXI



Standardowe wykonanie

Profil kolor BIAŁY

