

KOMPAKTOWE SIEDZISKO PRYSZNICOWE SKŁADANE Z OPARCIEM I PODŁOKIETNIKAMI

LI220301

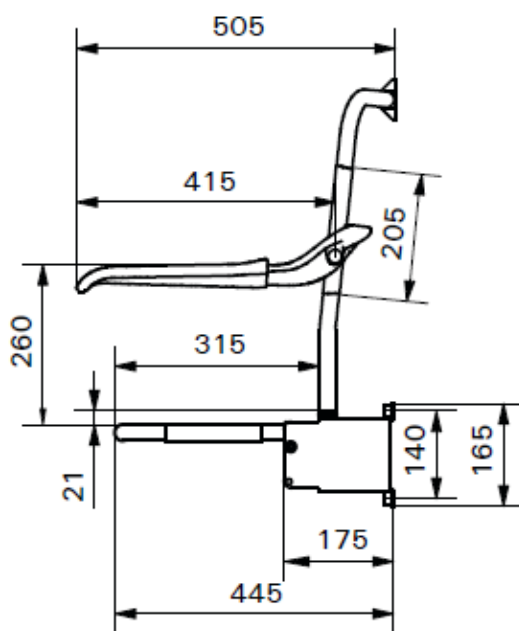
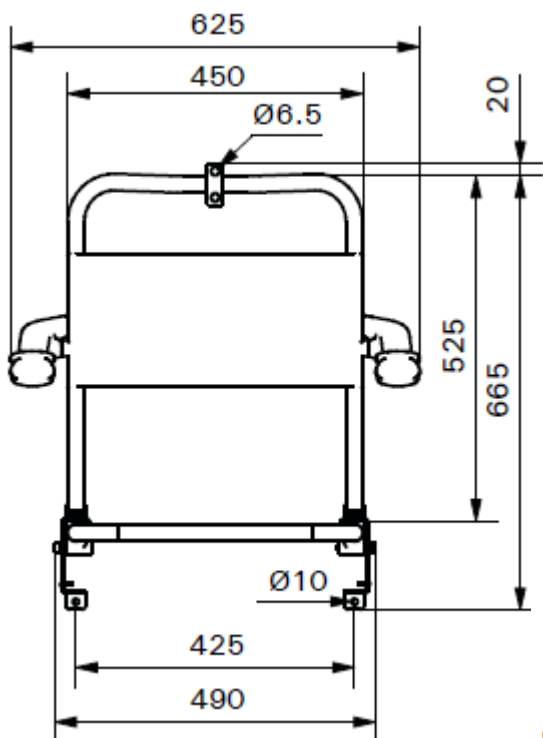


Opis produktu / Zastosowanie

Składane siedzisko prysznicowe o zmniejszonej głębokości, idealne gdy przestrzeń jest ograniczona. Powierzchnia łatwa do czyszczenia, wykonana z najwyższej jakości materiałów. Stylowe siedzisko prysznicowe, montowane do ściany, które w znaczący sposób ułatwia użytkownikowi wykonywanie czynności sanitarnych. Oparcie zapewnia większy komfort i stabilność podczas siedzenia pod prysznicem, a także chroni przed zimnymi płytkami. Siedzisko oraz podłokietniki można złożyć, przez co nieużywane zajmuje niewiele miejsca. Przeznaczone do łazienek prywatnych oraz użyteczności publicznej. Zalecany zestaw podpór powyżej 100 kg masy ciała lub przy słabszej ścianie.

Opis techniczny

Materiał	Stal nierdzewna/poliester
Kolor	Biały
Wymiary całkowite (mm)	625 sz. x 445 gł. x 665 wys.
Wymiary siedziska (mm)	425 sz. x 315 gł.
Max obciążenie	150 kg
Wymiary oparcia (mm)	525 wys. x 450 sz.
Max obciążenia na podłokietnik	75 kg
Długość podłokietnika (mm)	405



*Opcjonalnie nogi do siedziska LI22002

