

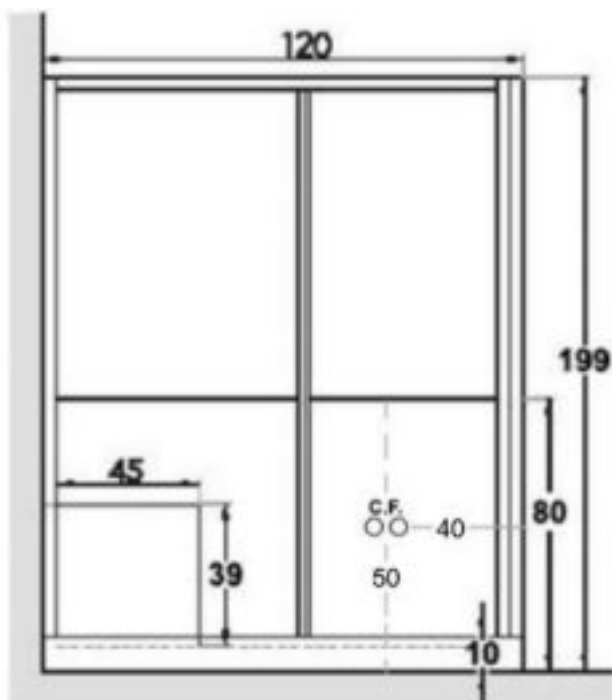
MODUŁ PRYSZNICOWO-WANNOWY DLA OSÓB NIEPEŁNOSPRAWNYCH ORAZ SENIORÓW LEWY 1200x700

SUPERIOR12

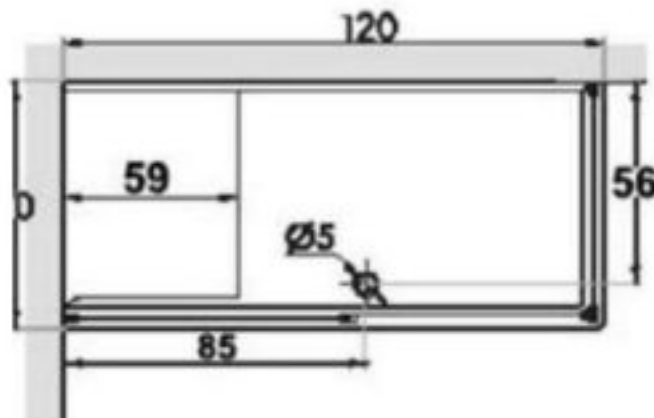


Opis produktu / Zastosowanie

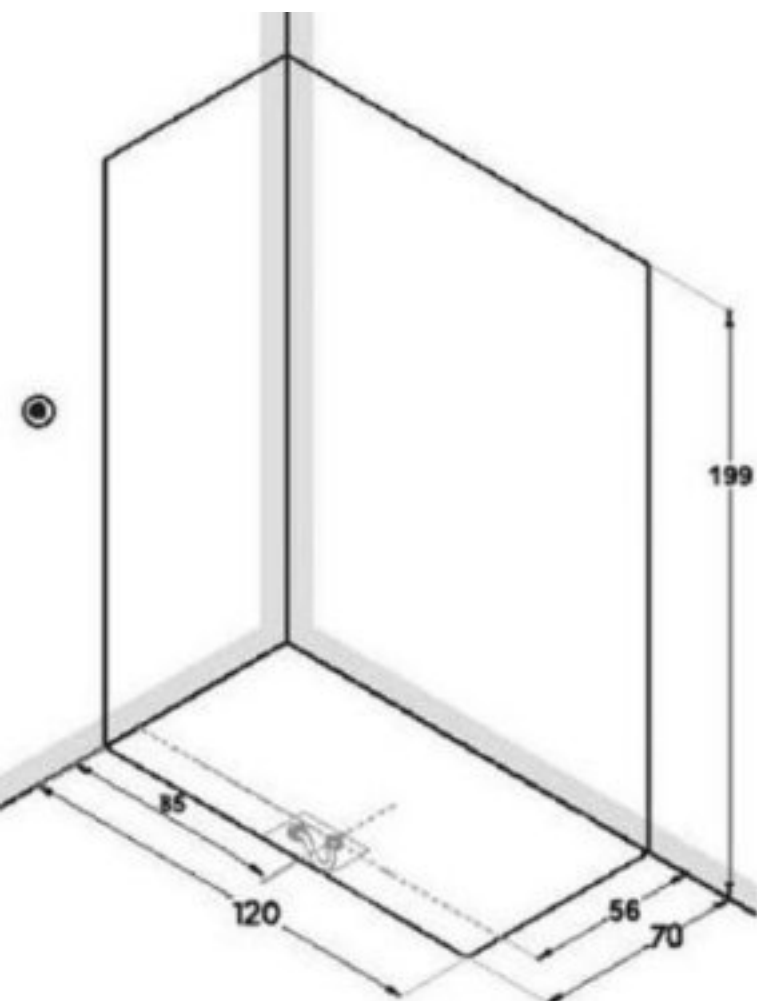
Moduł jest wewnętrznie przestronny, wykonany z najwyższej jakości materiałów z łatwymi w użyciu drzwiami przesuwными. Stylowa kabina prysznicowa z antypoślizgowym dnem oraz siedziskiem. Uchwyt stabilizacyjny w kabinie przy siedzisku. Powierzchnia łatwa do czyszczenia. Wszystkie wanny przed dostawą są sprawdzane pod względem szczelności oraz jakości wykonania. Dostępna wersja z siedziskiem po prawej stronie. Opcjonalnie kolumna prysznicowa z deszczownicą i słuchawką.



| Opis techniczny | |
|-----------------|---|
| Materiał | Akryl |
| Kolor | Biały |
| Wymiary (mm) | 1200 x 700 |
| wysokość (mm) | 1990 |
| Drzwi | Transparentne, przesuwne w obu kierunkach |



SCHEMAT PODŁĄCZENIA



-  Wyłącznik różnicowo prądowy
- C.F.** Przyłącze wody zimnej i ciepłej 1/2"
-  $\varnothing 25$ Odpływ wody
-  Syfon- odprowadzenie wody
-  Wyprowadzenie kabla elektrycznego 230V /50Hz (opcjonalnie przy hydromasażu)

Dostępne w wersji lewostonnej

