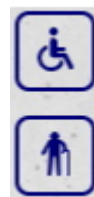


### PODNOŚNIK PRZYWANNOWY ELEKTRYCZNY

#### AUTOLIFT ELECTRIC CLASIC TRANSFER



#### Opis produktu / Zastosowanie

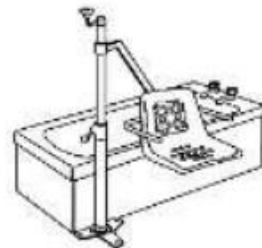
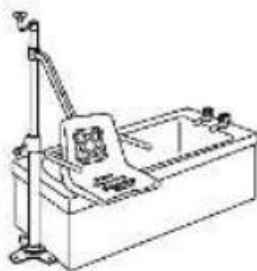
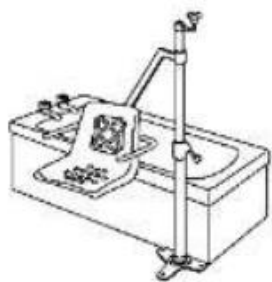
Podnośnik z elektryczną regulacją siedziska, został zaprojektowany, dla osób niepełnosprawnych oraz starszych, aby pomóc użytkownikowi o ograniczonej mobilności, aby zapewnić optymalny komfort kąpeli. Podnośnik z opatentowanym siedziskiem, ułatwia transfer do wanny bez konieczności interwencji opiekuna. Istnieje możliwość zamocowania podnośnika zarówno przy boku, jak i na końcu wanny. Ochrona przed porażeniem elektrycznym, ładowarka - klasa II podwójnie izolowana, podnośnik- wewnętrzne źródło zasilania. Stopień ochrony przed wstrząsami – typ B. Opcjonalnie: pas bezpieczeństwa; ramie krótkie, lewo/prawo skrętne 430mm; ramie długie lewo/prawo skrętne 480mm; siedzisko z zamkniętymi uchylnymi ramionami; wydłużone podparcie na nogi.



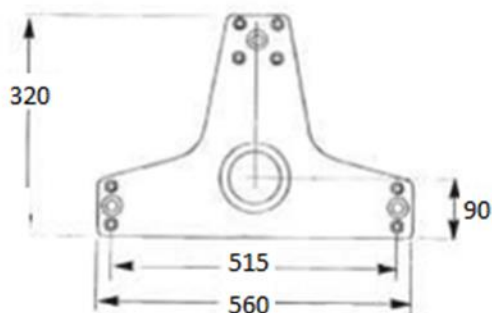
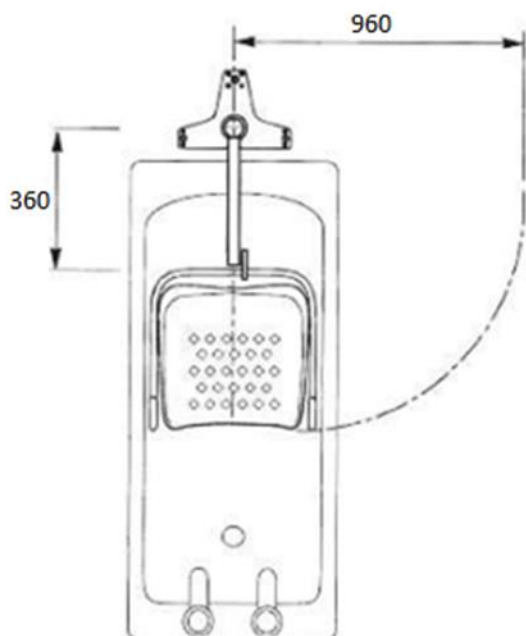
#### Opis techniczny

|  |   |
|--|---|
| Bezpieczne obciążenie robocze                        | 127kg   |
| Najwyższa pozycja od podstawy siedzenia (mm)         | 900   |
| Najniższa pozycja od podstawy siedzenia (mm)         | 80  |
| Szerokość siedziska (mm)                             | 450   |
| Szerokość między podłokietnikami (mm)                | 435   |
| Głębokość siedziska - przód do tyłu (mm)             | 410   |
| Oś pomiędzy masztem, a siedzeniem (mm)               | 490   |
| Minimalna zalecana przestrzeń od masztu na nogi (mm) | 1000  |
| Waga   | 34kg  |
| Siedzisko  | Wypinane  |
| Zasilanie bateryjne                                  | 2 x 12 VDC Akumulator, uszczelniony, ołowiowo-kwasowy żel |
| Pojemność  | 3,2 A   |
| Wejście znamionowe ładowarki                         | 110 - 230V 50/60 Hz                                       |
| Moc znamionowa ładowarki                             | 27,4 / 29,0 VDC / 0,8A                                    |
| Bezpiecznik - winda                                  | 25A 1/4 "x 1 1/4"   |
| Max wymiary wózka (mm)                               | 445 sz. x 600 gł. x 520 wys.                              |
| Wysokość siedziska (mm)                              | 550   |
| Podnózek regulowany (mm)                             | 450 - 520   |

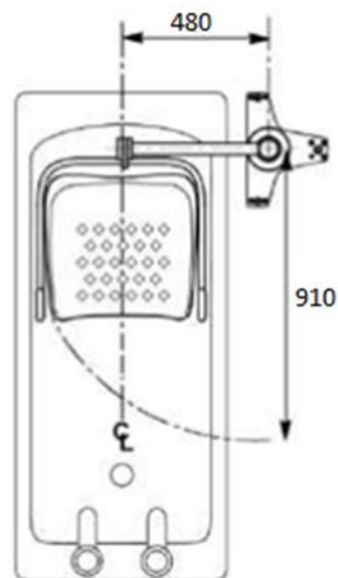
## SPOSÓB INSTALACJI PRZY WANNIE



Instalacja z boku wanny



Instalacja z frontu wanny



### UWAGA

Opcja instalacji wymaga konfiguracji ramienia i musi być określona w momencie składania zamówienia.

