

PODNOŚNIK PRZYWANNOWY MANUALNY

AUTOLIFT COMFORT

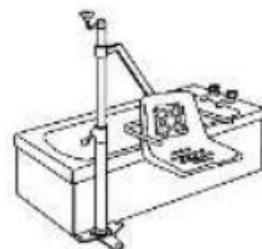
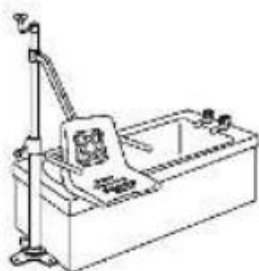
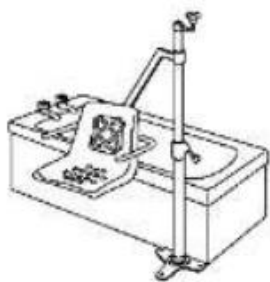

Opis produktu / Zastosowanie

Podnośnik z ręczną regulacją siedziska, został zaprojektowany, dla osób niepełnosprawnych oraz starszych, aby pomóc użytkownikowi o ograniczonej mobilności, aby zapewnić optymalny komfort kąpeli. Podnośnik z opatentowanym siedziskiem, ułatwia transfer do wanny bez konieczności interwencji opiekuna. Istnieje możliwość zamocowania podnośnika zarówno przy boku, jak i na końcu wanny. Opcjonalnie: pas bezpieczeństwa; ramie krótkie, lewo/prawo skrętne 430mm; ramie długie lewo/prawo skrętne 480mm; siedzisko z zamkniętymi uchylnymi ramionami; siedzisko otwarte ze stałymi ramionami.

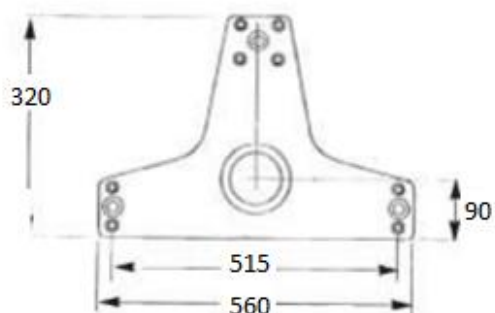
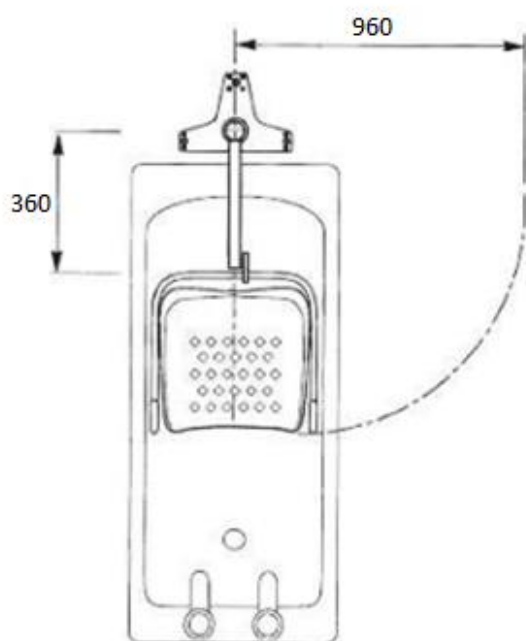
Opis techniczny

Bezpieczne obciążenie robocze	127kg
Najwyższa pozycja od podstawy siedzenia (mm)	900
Najniższa pozycja od podstawy siedzenia (mm)	80
Szerokość siedziska (mm)	360
Szerokość między podłokietnikami (mm)	435
Głębokość siedziska - przód do tyłu (mm)	410
Oś pomiędzy masztem, a siedzeniem (mm)	490
Minimalna zalecana przestrzeń od masztu na nogi (mm)	1000
Waga	30kg
Siedzisko	Nie wypinane

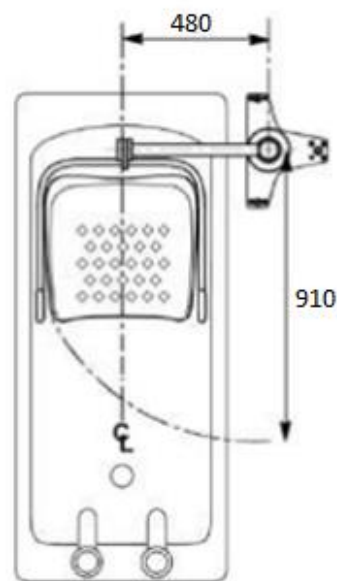
SPOSÓB INSTALACJI PRZY WANNIE



Instalacja z boku wanny



Instalacja z frontu wanny



UWAGA

Opcja instalacji wymaga konfiguracji ramienia i musi być określona w momencie składania zamówienia.