

### PODNOŚNIK PRZYWANNOWY ELEKTRYCZNY

### AUTOLIFT ELECTRIC COMFORT TRANSFER



#### Opis produktu / Zastosowanie

Podnośnik z elektryczną regulacją siedziska, został zaprojektowany, dla osób niepełnosprawnych oraz starszych, aby pomóc użytkownikowi o ograniczonej mobilności, aby zapewnić optymalny komfort kąpeli. Podnośnik z opatentowanym siedziskiem, ułatwia transfer do wanny bez konieczności interwencji opiekuna. Istnieje możliwość zamocowania podnośnika zarówno przy boku, jak i na końcu wanny. Wózek transferowy umożliwia opiekunowi transportowanie kąpiących do wanny, gdzie krzesło jest odłączane i zawieszane na stabilnym ramieniu podnośnika.

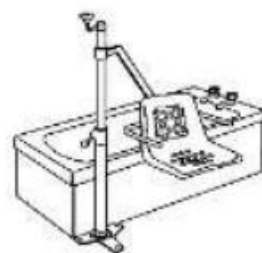
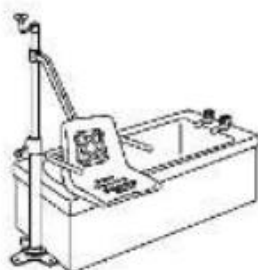
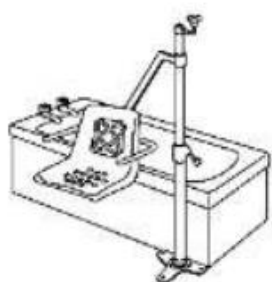
Wózek może być wykorzystywany również w kabinach natryskowych. Ochrona przed porażeniem elektrycznym, ładowarka - klasa II podwójnie izolowana, podnośnik- wewnętrzne źródło zasilania. Stopień ochrony przed wstrząsami – typ B. Opcjonalnie: pas bezpieczeństwa; ramię krótkie, lewo/prawo skrętne 430mm; ramię długie lewo/prawo skrętne 480mm; siedzisko z zamkniętymi uchylnymi ramionami; wydłużone podparcie na nogi.



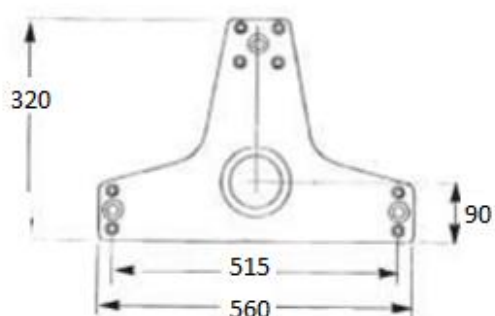
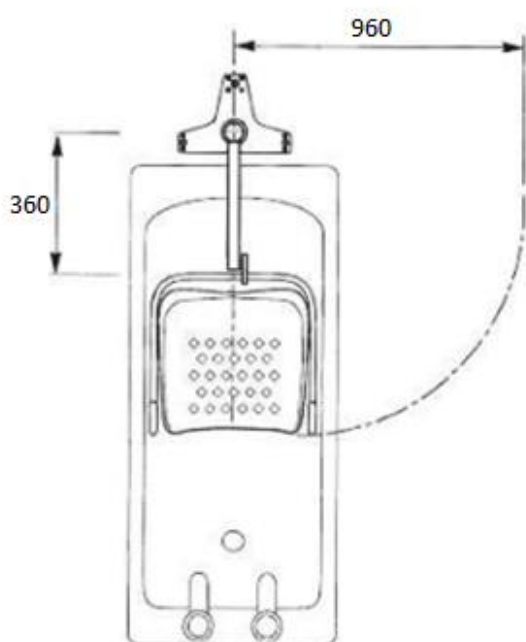
#### Opis techniczny

Bezpieczne obciążenie robocze	127kg
Najwyższa pozycja od podstawy siedzenia (mm)	900
Najniższa pozycja od podstawy siedzenia (mm)	80
Szerokość siedziska (mm)	360
Szerokość między podłokietnikami (mm)	435
Głębokość siedziska - przód do tyłu (mm)	410
Oś pomiędzy masztem, a siedzeniem (mm)	490
Minimalna zalecana przestrzeń od masztu na nogi (mm)	1000
Waga	30kg
Siedzisko	Wypinane
Zasilanie bateryjne	2 x 12 VDC Akumulator, uszczelniony, ołowiowo-kwasowy żel
Pojemność	3,2 A
Wejście znamionowe ładowarki	110 - 230V 50/60 Hz
Moc znamionowa ładowarki	27,4 / 29,0 VDC / 0,8A
Bezpiecznik - winda	25A 1/4 "x 1 1/4"
Max wymiary wózka (mm)	445 sz. x 600 gł. x 520 wys.
Wysokość siedziska (mm)	550
Podnóżek regulowany (mm)	450 - 520

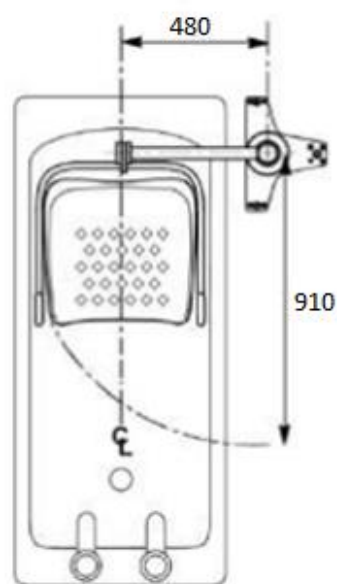
## SPOSÓB INSTALACJI PRZY WANNIE



Instalacja z boku wanny



Instalacja z frontu wanny



### **!** UWAGA

Opcja instalacji wymaga konfiguracji ramienia i musi być określona w momencie składania zamówienia.

