

PODNOŚNIK PRZYWANNOWY MANUALNY

AUTOLIFT CLASIC TRANSFER



Opis produktu / Zastosowanie

Podnośnik z ręczną regulacją siedziska, został zaprojektowany, dla osób niepełnosprawnych oraz starszych, aby pomóc użytkownikowi o ograniczonej mobilności, aby zapewnić optymalny komfort kąpeli. Podnośnik z opatentowanym siedziskiem, ułatwia transfer do wanny bez konieczności interwencji opiekuna. Istnieje możliwość zamocowania podnośnika zarówno przy boku, jak i na końcu wanny. Wózek transferowy umożliwia opiekunowi transportowanie kąpiących do wanny, gdzie krzesło jest odcepiane i zawieszane na stabilnym ramieniu podnośnika.

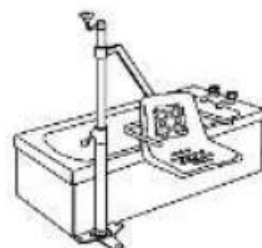
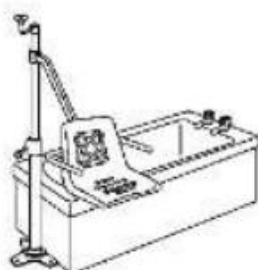
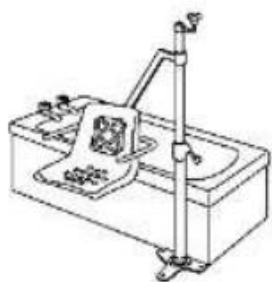
Wózek może być wykorzystywany również w kabinach natryskowych. Opcjonalnie: pas bezpieczeństwa; ramię krótkie, lewo/prawo skrętne 430mm; ramię długie lewo/prawo skrętne 480mm; wydłużone podparcie na nogi.



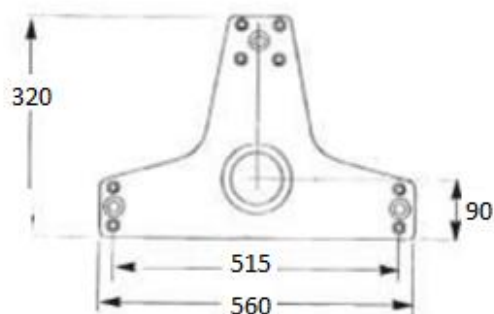
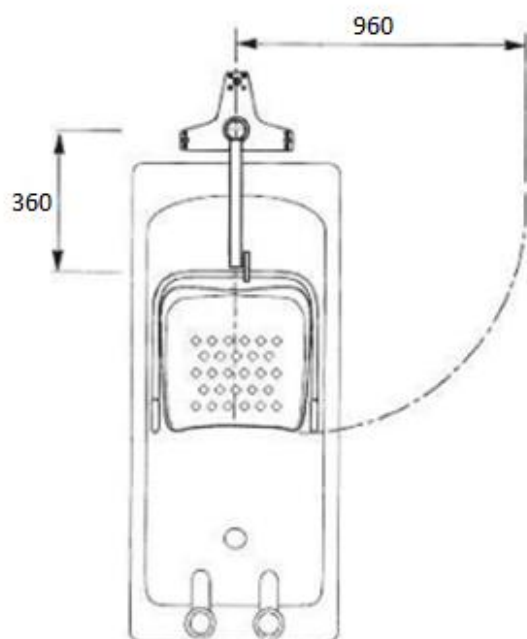
Opis techniczny

Bezpieczne obciążenie robocze	127kg
Najwyższa pozycja od podstawy siedzenia (mm)	900
Najniższa pozycja od podstawy siedzenia (mm)	80
Szerokość siedziska (mm)	450
Szerokość między podłokietnikami (mm)	435
Głębokość siedziska - przód do tyłu (mm)	410
Oś pomiędzy masztem, a siedzeniem (mm)	490
Minimalna zalecana przestrzeń od masztu na nogi (mm)	1000
Waga	34kg
Siedzisko	Wypinane
Max wymiary wózka (mm)	445 sz. x 600 gł. x 520 wys.
Wysokość siedziska wózka (mm)	550
Podnóżek regulowany (mm)	450 - 520

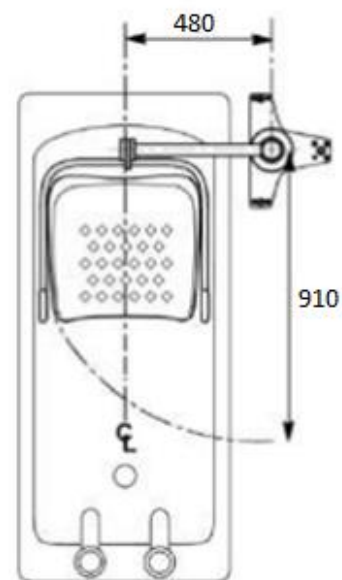
SPOSÓB INSTALACJI PRZY WANNIE



Instalacja z boku wanny



Instalacja z frontu wanny



UWAGA

Opcja instalacji wymaga konfiguracji ramienia i musi być określona w momencie składania zamówienia.