

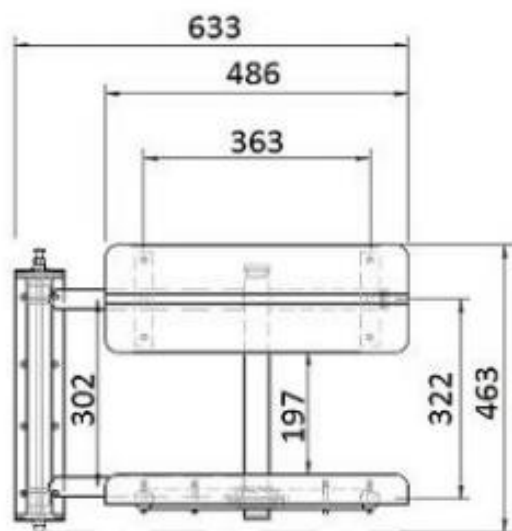
SIEDZISKO PRYSZNICOWE OBROTOWE LEWE SKŁADANE Z OPARCIEM

AKC12.218.04.1000



Opis produktu / Zastosowanie

Obrotowe siedzisko składane lewe z oparciem, wykończenie w połysku. Powierzchnia łatwa do czyszczenia, wykonana z najwyższej jakości materiałów. Stylowe mobilne siedzisko prysznicowe, przesuwne montowane do ściany, które w znaczący sposób ułatwia użytkownikowi wykonywanie czynności sanitarnych. Przeznaczone do łazienek prywatnych oraz użyteczności publicznej. Dostępna wersja w macie AKC12.218.04.2000.



Opis techniczny	
Materiał	Stal nierdzewna AISI 304 (siedzisko z polipropylenu)
Wykończenie	Połysk (siedzisko białe)
Wymiary siedziska (mm)	360 x 486
Wysokość oparcia (mm)	486 x 180
Płyta montażowa (mm)	400 x 80
Waga	9,85 kg
Max obciążenie	120 kg

