

SIEDZISKO PRYSZNICOWE SKŁADANE Z NOGAMI, OPARCIEM I PORĘCZAMI

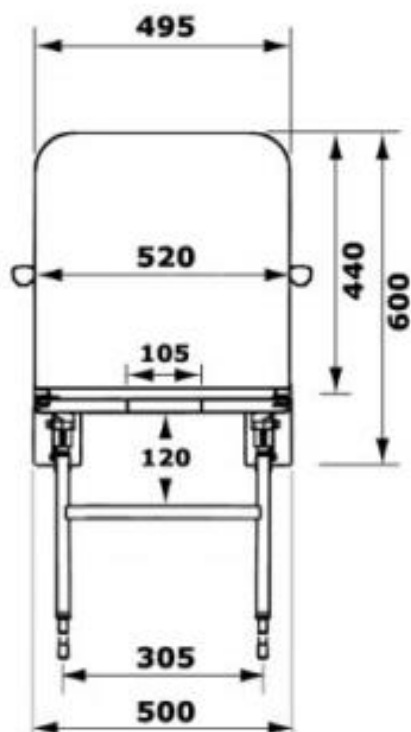


VB65



Opis produktu / Zastosowanie

Wyściełane siedzisko prysznicowe, wykonana z najwyższej jakości materiałów, w razie potrzeby można łatwo zdjąć do czyszczenia. Wyściełane siedzisko jest również wentylowane, nie tylko poprawia to przyczepność, ale pozwala na przepływ powietrza między siedziskiem, a skórą użytkownika. Ergonomiczne siedzisko prysznicowe z wyjmowanym wycięciem, które w znaczący sposób ułatwia użytkownikowi wykonywanie czynności sanitarnych. Precyzyjna regulacja wysokości. Siedzisko i oparcie można złożyć, przez co nieużywane zajmuje niewiele miejsca. Przeznaczone do łazienek prywatnych oraz użyteczności publicznej.



Opis techniczny

Materiał	Aluminium malowane proszkowo
Kolor	Biały/niebieski
Wymiary siedziska (mm)	540 x 500
Wysokość nóg (mm)	450-500
Max obciążenie	190 kg

