

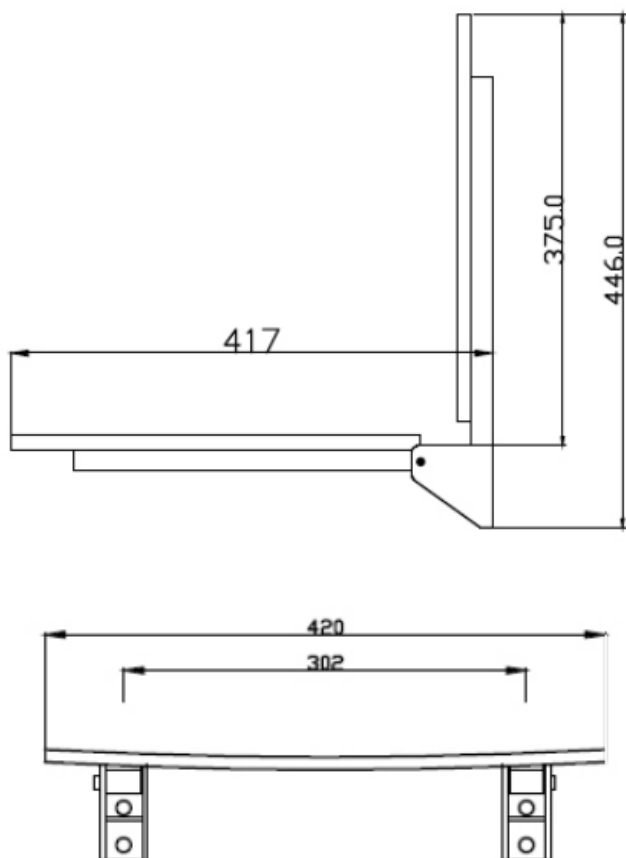
SIEDZISKO PRYSZNICOWE SKŁADANE Z OPARCIEM

15042FIX



Opis produktu / Zastosowanie

Składane siedzisko prysznicowe z oparciem, powierzchnia łatwa do czyszczenia, wykonana z najwyższej jakości materiałów. Stylowe siedzisko prysznicowe, montowane do ściany, które w znaczący sposób ułatwia użytkownikowi wykonywanie czynności sanitarnych. Siedzisko można złożyć, przez co nieużywane zajmuje niewiele miejsca. Przeznaczone do łazienek prywatnych oraz użyteczności publicznej.



Opis techniczny

Materiał	Antybakteryjny polipropylen Mocowania: Stal nierdzewna AISI 304
Kolor	Biały
Wymiary (mm)	446 x 420 x 417
Rekomendowana wysokość siedziska od podłogi (mm)	450-500

