

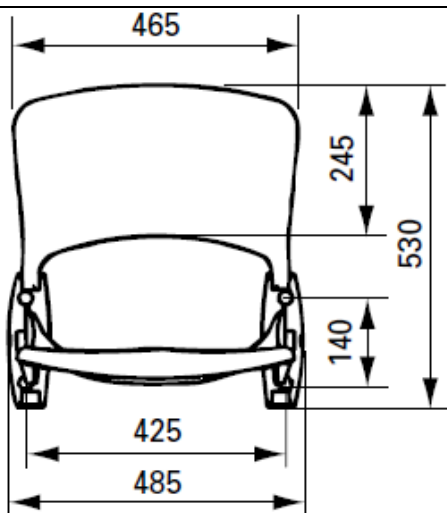
### SIEDZISKO PRYSZNICOWE SKŁADANE Z OPARCIEM

LI220206



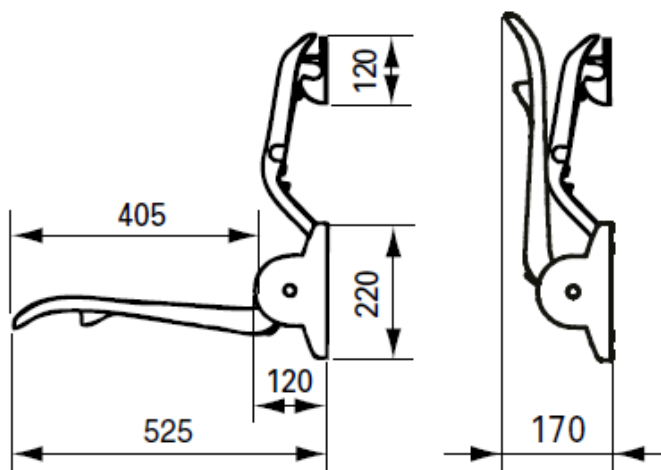
#### Opis produktu / Zastosowanie

Składane siedzisko prysznicowe, powierzchnia łatwa do czyszczenia, wykonana z najwyższej jakości materiałów. Stylowe siedzisko prysznicowe, montowane do ściany, które w znaczący sposób ułatwia użytkownikowi wykonywanie czynności sanitarnych. Oparcie zapewnia większy komfort i stabilność podczas siedzenia pod prysznicem, a także chroni przed zimnymi płytkami. Siedzisko można złożyć, przez co nieużywane zajmuje niewiele miejsca. Przeznaczone do łazienek prywatnych oraz użyteczności publicznej. Zalecany zestaw podpór powyżej 100 kg masy ciała lub przy słabszej ścianie.



#### Opis techniczny

Materiał	Nylon wzmocniony włóknem szklanym
Kolor	Biały
Wymiary (mm)	525 gł. x 485 sz. x 530 wys.
Max obciążenie	150 kg
Wymiary oparcia (mm)	245 dł. x 465 sz.



\*Opcjonalnie nogi do siedziska LI22002

