

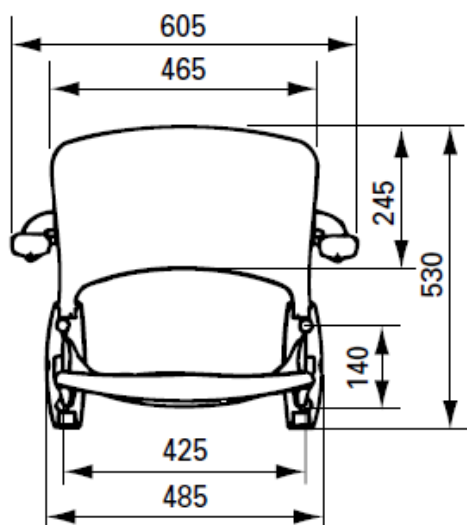
SIEDZISKO PRYSZNICOWE SKŁADANE Z OPARCIEM I PODŁOKIETNIKAMI

LI220307



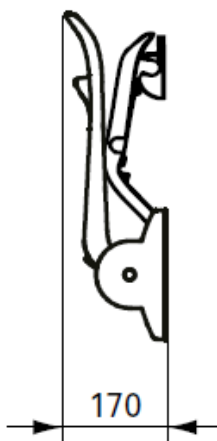
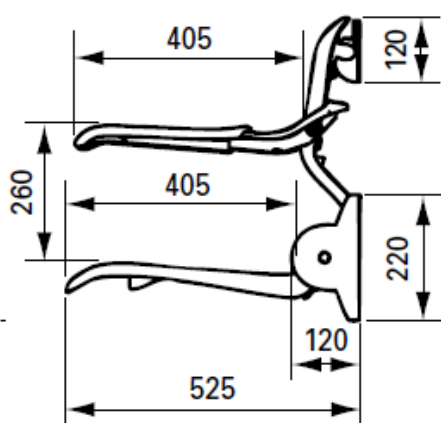
Opis produktu / Zastosowanie

Składane siedzisko prysznicowe, powierzchnia łatwa do czyszczenia, wykonana z najwyższej jakości materiałów. Stylowe siedzisko prysznicowe, montowane do ściany, które w znaczący sposób ułatwia użytkownikowi wykonywanie czynności sanitarnych. Oparcie zapewnia większy komfort i stabilność podczas siedzenia pod prysznicem, a także chroni przed zimnymi płytkami. Siedzisko oraz podłokietniki można złożyć, przez co nieużywane zajmuje niewiele miejsca. Przeznaczone do łazienek prywatnych oraz użyteczności publicznej. Zalecany zestaw podpór powyżej 100 kg masy ciała lub przy słabszej ścianie.



Opis techniczny

Materiał	Nylon wzmocniony włóknem szklanym
Kolor	Antracyt
Wymiary całkowite (mm)	525 gł. x 530 wys. x 605 sz.
Max obciążenie	150 kg
Wymiary oparcia (mm)	245 dł. x 465 sz.
Max obciążenia na podłokietnik	75 kg
Długość podłokietnika (mm)	405



*Opcjonalnie nogi do siedziska LI22011

