

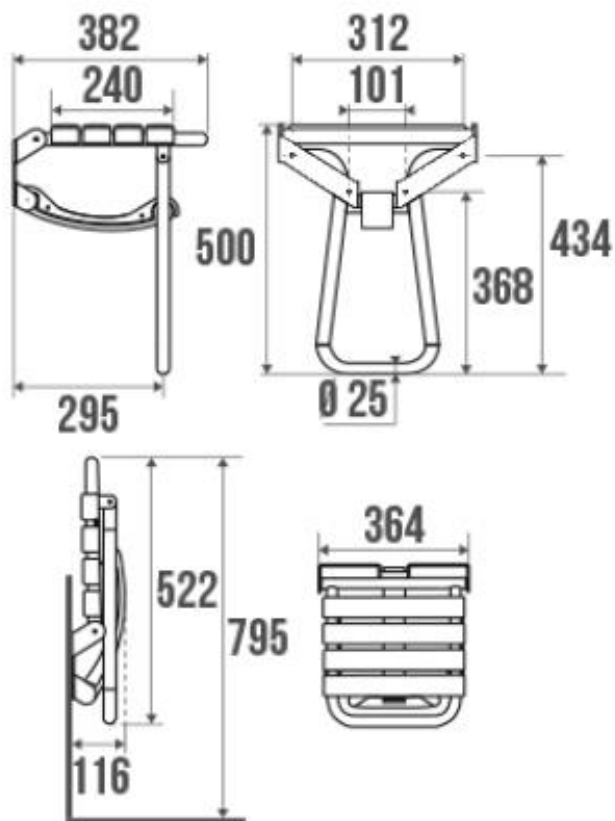
SIEDZISKO PRYSZNICOWE SKŁADANE Z PODPÓRKĄ

FOLD 47630



Opis produktu / Zastosowanie

Siedzisko prysznicowe składane z podpórką, powierzchnia epoksydowa, łatwa do czyszczenia, wykonana z najwyższej jakości materiałów. Stylowe siedzisko prysznicowe, montowane do ściany, które w znaczący sposób ułatwia użytkownikowi wykonywanie czynności sanitarnych. Siedzisko można złożyć, przez co nieużywane zajmuje niewiele miejsca. Przeznaczone do łazienek prywatnych oraz użyteczności publicznej.



Opis techniczny

Materiał	Aluminium/ABS
Kolor	Biały
Wymiary siedziska (mm)	380 x 355
Wysokość nogi (mm)	500
Średnica rurki	Ø 25 mm
Max obciążenie	150 kg
Pomiar laboratoryjny	225 kg