

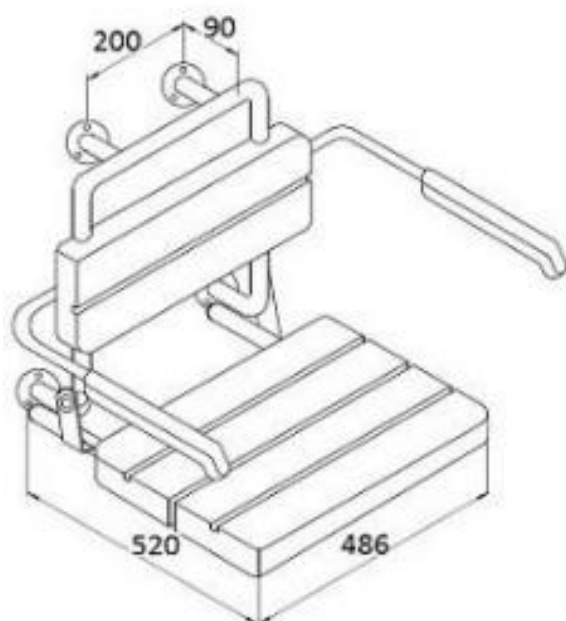
SIEDZISKO PRYSZNICOWE Z OPARCIEM I PODŁOKIETNIKAMI

AKC12.222.02.1000



Opis produktu / Zastosowanie

Siedzisko z oparciem i podłokietnikami, wykończenie w połysku. Powierzchnia łatwa do czyszczenia, wykonana z najwyższej jakości materiałów. Stylowe mobilne siedzisko prysznicowe, przesuwne montowane do ściany, które w znaczący sposób ułatwia użytkownikowi wykonywanie czynności sanitarnych. Przeznaczone do łazienek prywatnych oraz użyteczności publicznej. Dostępna wersja w macie AKC12.222.02.2000.



Opis techniczny	
Materiał	Stal nierdzewna AISI 304 (siedzisko z polipropylenu)
Wykończenie	Połysk (siedzisko białe)
Wymiary siedziska (mm)	360 x 486
Wysokość oparcia (mm)	486 x 180
Średnica rurki	Ø 32 mm
Grubość ścianki rurki	1,5 mm
Waga	6,3 kg
Max obciążenie	120 kg

