

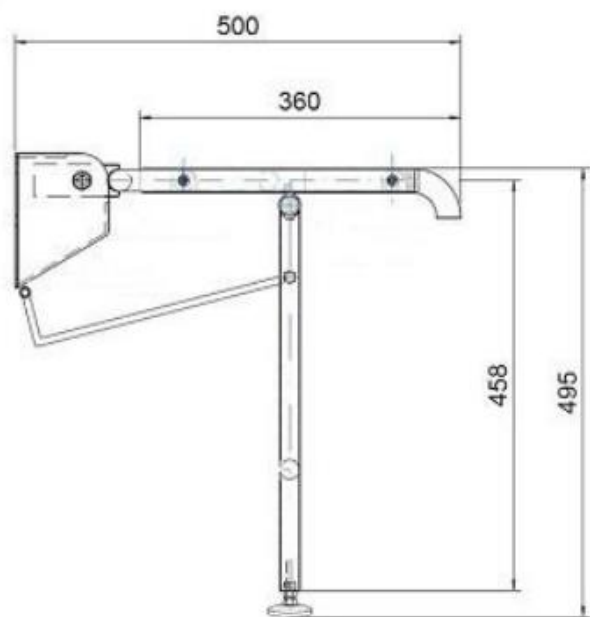
SIEDZISKO SKŁADANE PRYSZNICOWE Z PRZEDNIM OTWOREM HIGIENICZNYM

AKC12.224.00.1000



Opis produktu / Zastosowanie

Siedzisko prysznicowe z przednim otworem higienicznym i podporą podłogową, wykończenie w połysku. Powierzchnia łatwa do czyszczenia, wykonana z najwyższej jakości materiałów. Stylowe ergonomiczne siedzisko prysznicowe, montowane do ściany, które w znaczący sposób ułatwia użytkownikowi wykonywanie czynności sanitarnych. Siedzisko można złożyć, przez co nieużywane zajmuje niewiele miejsca. Przeznaczone do łazienek prywatnych oraz użyteczności publicznej. Dostępna wersja w macie AKC12.224.00.2000.



Opis techniczny

Materiał	Stal nierdzewna AISI 304 (siedzisko z polipropylenu)
Wykończenie	Połysk (siedzisko białe)
Wymiary siedziska (mm)	410 x 360
Wysokość siedziska (mm)	500
Średnica rurki	Ø 25 mm
Waga	5,8 kg
Max obciążenie	120 kg

