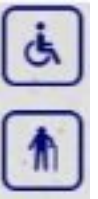


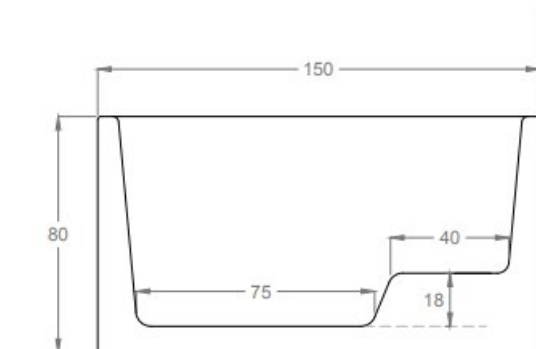
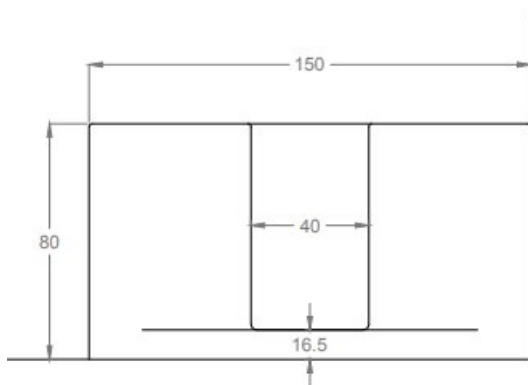
### WANNA Z DRZWIAMI DLA SENIORÓW ORAZ OSÓB NIEPEŁNOSPRAWNYCH 1500x700-850 mm

#### OVALE

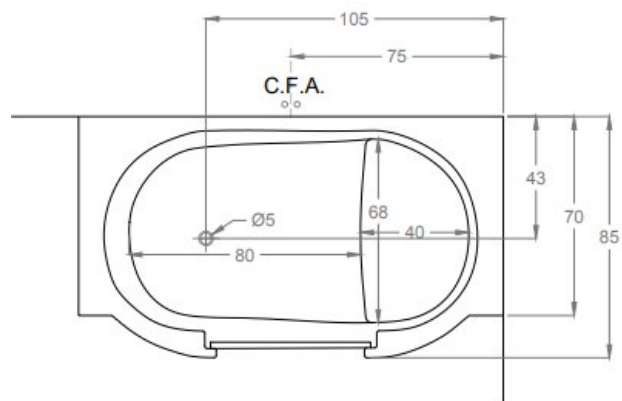


#### Opis produktu / Zastosowanie

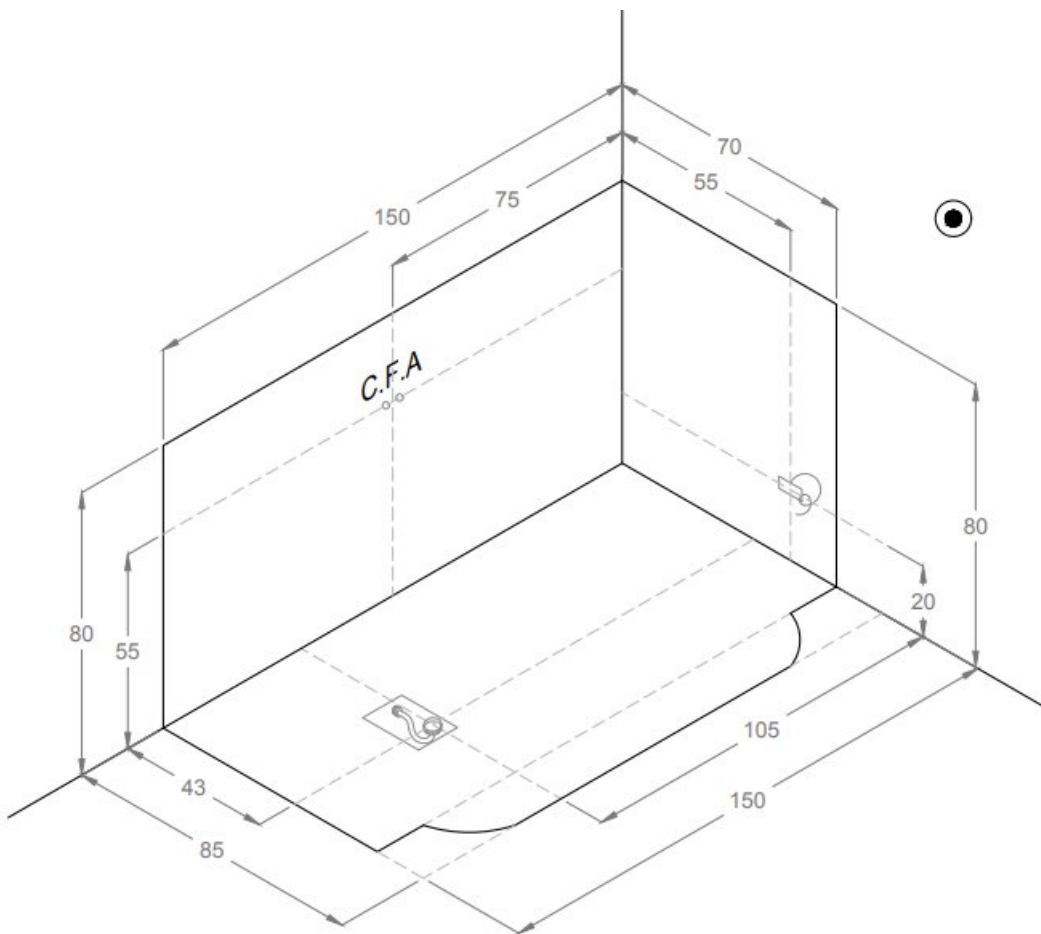
Wanna z drzwiami, wykonana jest z najwyższej jakości materiałów. Ma łatwe w użyciu drzwi, które można otwierać do wewnątrz. Siedzisko może być umiejscowione po prawej lub lewej stronie. Antypoślizgowe dno. Uchwyt na ręcznik w bocznym panelu wanny. Wszystkie wanny przed dostawą są sprawdzane pod względem szczelności oraz jakości wykonania. Dostępna wersja z hydromasażem lub z białymi drzwiami.



Opis techniczny	
Materiał	Akryl
Kolor	Biały
Wymiary (mm)	1500 x 700-850
Wysokość (mm)	800
Drzwi	Umiejscowione centralnie, przezroczyste



## SCHEMAT PODŁĄCZENIA



Wyłącznik różnicowo prądowy

**C.F.A** Przyłącze wody zimnej i ciepłej 1/2"



Odpływ wody



Syfon- odprowadzenie wody



Wyprowadzenie kabla elektrycznego  
230V /50Hz (opcjonalnie przy  
hydromasażu)