

WANNA UCHYLNA Z DRZWIAMI 1850x860



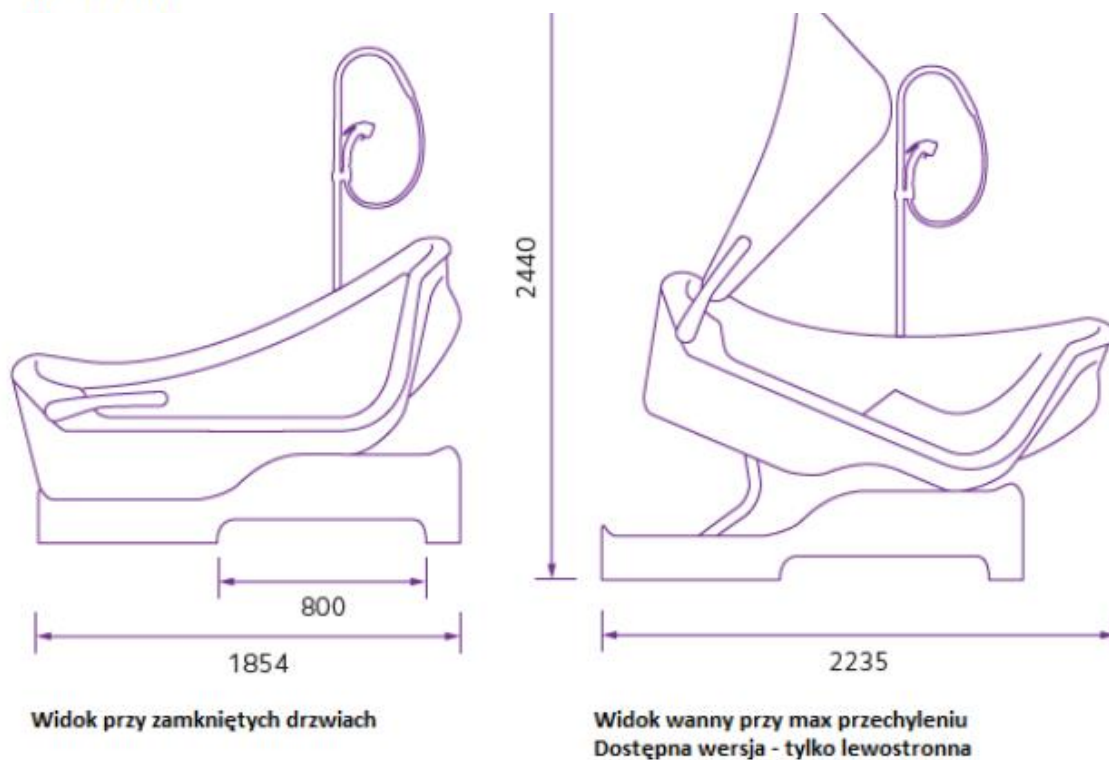
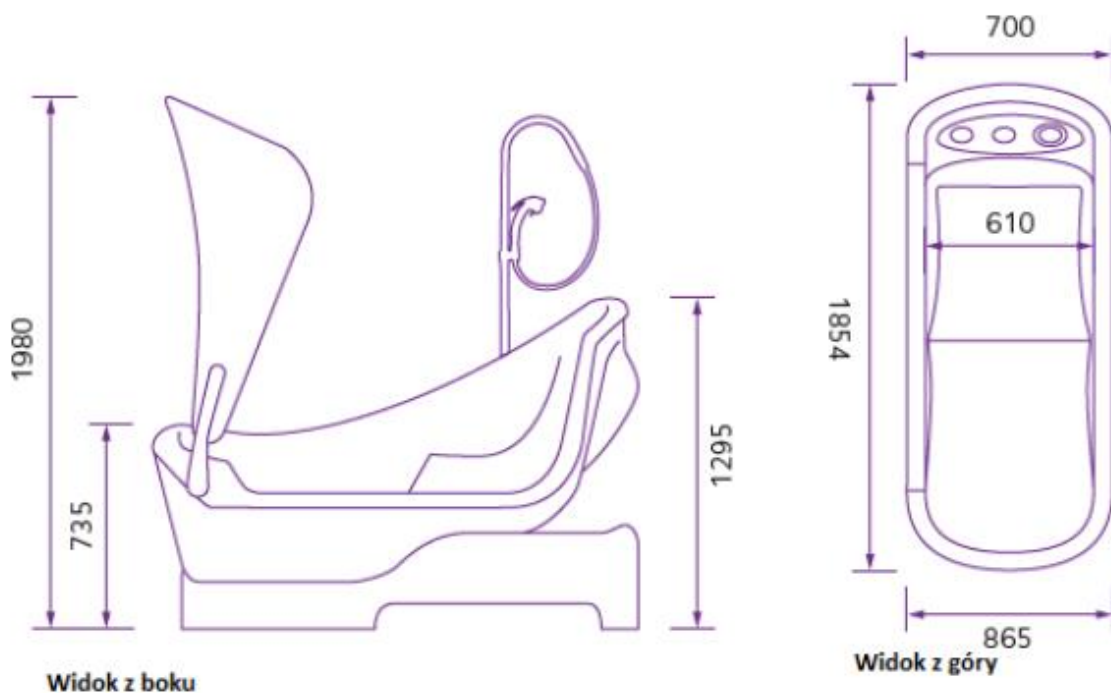
Opis produktu / Zastosowanie

Wanna została zaprojektowana, dla osób niepełnosprawnych oraz starszych, aby pomóc użytkownikowi o ograniczonej mobilności. Łatwa w obsłudze, jednorazowa regulacja nachylenia i oparcia wanny bez konieczności interwencji opiekuna. Ergonomiczny kształt niecki wanny zwiększa kontrolę postawy oraz pozwala dopasować się do potrzeb różnych klientów. Szerokie drzwi otwierane w pionie zapewniają łatwiejszy dostęp do wanny. Ultra-wydajny projekt z technologią szybkiego napełniania zapewnia niski poziom zużycia wody, co pozwala zmniejszyć koszty energii. Pokrętła armatury utrzymują bezpieczną, wygodną temperaturę wody, zmniejszając ryzyko oparzenia. Uchwyt wewnątrz wanny poprawia bezpieczeństwo i komfort. Konfiguracja wanny po stronie lewej.



Opis techniczny

Materiał	Akryl z powłoką antybakteryjną
Kolor	Biały
Długość (mm)	1854 min 2235 max
Szerokość (mm)	865
Wysokość (mm)	1295 min 2440 max
Max obciążenie	205 kg



Wyposażenie opcjonalne wanny

- Technologia automatycznego napełniania - oszczędność energii, automatyczny system napełniania automatycznie napełnia kąpiel do wcześniej określonej głębokości. Zabezpieczenie przed przepełnieniem
- System do hydromasażu AirSpa z 14 dyszami- zapewnia łagodny, terapeutyczny masaż
- System dźwiękowy Audio - kompatybilny z technologią Bluetooth®, zapewniający dodatkową atmosferę i stymulację podczas kąpieli
- System chromoterapii - wielokolorowe oświetlenie LED wzbogacające wizualnie doświadczenie podczas kąpieli
- Armatura TMV3 utrzymują bezpieczną, wygodną, wstępnie ustawioną temperaturę wody, zmniejszając ryzyko oparzenia
- Stylowy system prysznicowy ze stali nierdzewnej z łatwą w użyciu ramieniem, słuchawką z przyciskiem (zawór otwiera/zamyka strumień wody)



Transfer przechyłu wanny

