

WANNA UNOSZONA Z PODNOŚNIKIEM, WÓZKIEM TRANSPORTOWYM ZINTEGROWANYM 1700x750

GENTONA17

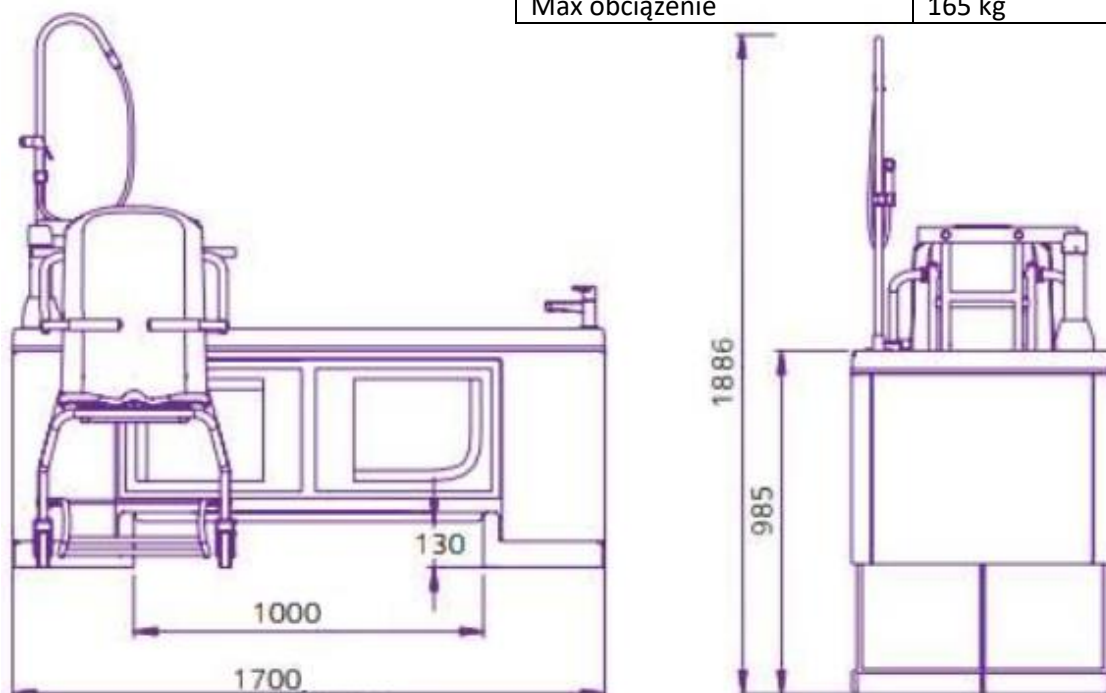


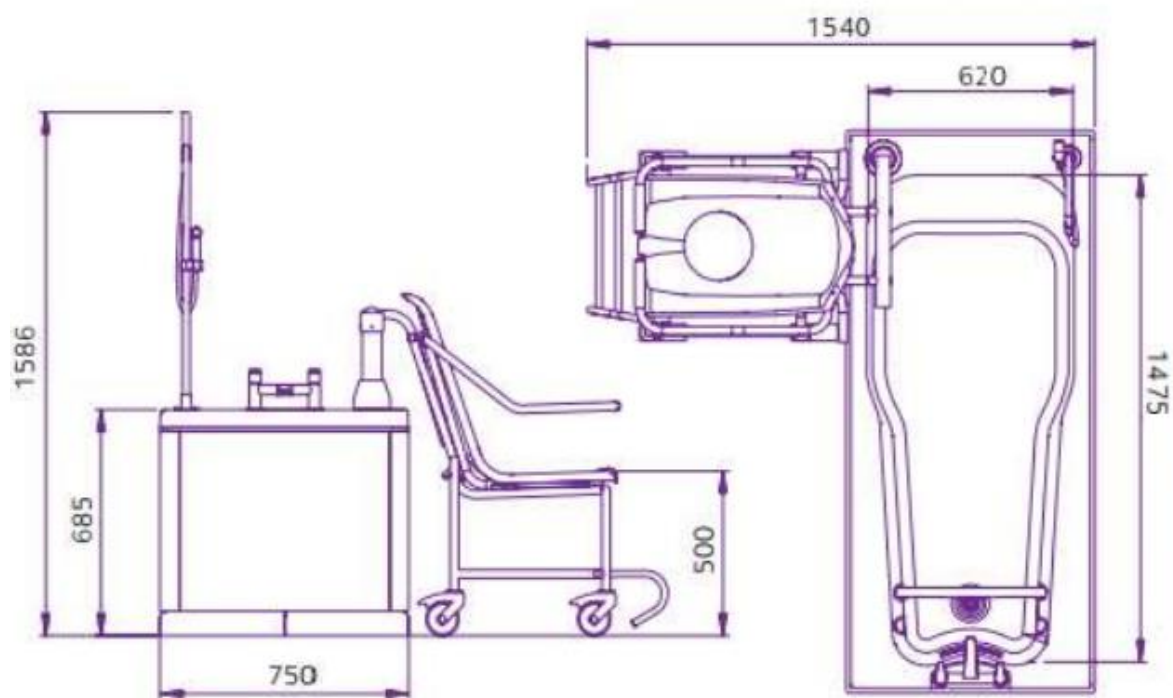
Opis produktu / Zastosowanie

Wanna została zaprojektowana, dla osób niepełnosprawnych oraz starszych, aby pomóc użytkownikowi o ograniczonej mobilności, oferuje maximum przestrzeni wypoczynkowej zapewniając komfort dla kąpieli. Podnośnik wanny z opatentowanym siedziskiem wraz z podporą unoszącą nogi, co ułatwia transfer do wanny bez konieczności interwencji opiekuna. Innowacyjny projekt niecki wanny pozwala zmniejszyć zużycie wody i tym samym zmniejszyć koszty energii. Super długie siedzisko oraz jego szerokość zapewniają optymalny komfort kąpieli, w celu zwiększenia bezpieczeństwa wyposażone jest w pas biodrowy oraz w poręczę. Siedzisko po prawej stronie lub lewej. System unoszenia wanny.

Opis techniczny

Materiał	Akryl z powłoką antybakteryjną
Kolor	Biały
Wymiary (mm)	1700 x 750
Regulowana wysokość (mm)	685-985
Max obciążenie	165 kg







Wyposażenie opcjonalne wanny

- Technologia automatycznego napełniania - oszczędność energii, automatyczny system napełniania automatycznie napełnia kąpiel do wcześniej określonej głębokości. Zabezpieczenie przed przelaniem
- System do hydromasażu AirSpa z 14 dyszami- zapewnia łagodny, terapeutyczny masaż
- System dźwiękowy Audio - kompatybilny z technologią Bluetooth®, zapewniający dodatkową atmosferę i stymulację podczas kąpieli
- System chromoterapii - wielokolorowe oświetlenie LED wzbogacające wizualnie doświadczenie podczas kąpieli
- Armatura TMV3 utrzymują bezpieczną, wygodną, wstępnie ustawioną temperaturę wody, zmniejszając ryzyko oparzenia
- Stylowy system prysznicowy ze stali nierdzewnej z łatwą w użyciu ramieniem, słuchawką z przyciskiem (zawór otwiera/zamyka strumień wody)
- Dodatkową podpora na stopy z dwustopniową regulacją wewnątrz wanny
- Zintegrowany z podnośnikiem wózek transferowy wykonany ze stali nierdzewnej



Transfer podnośnika / wanny

