

### WANNA UNOSZONA Z PODNOŚNIKIEM ZINTEGROWANYM 1700x750

EZION17

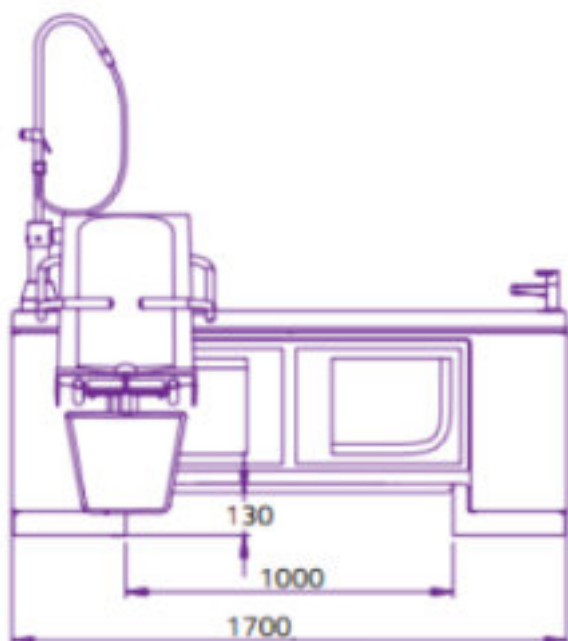


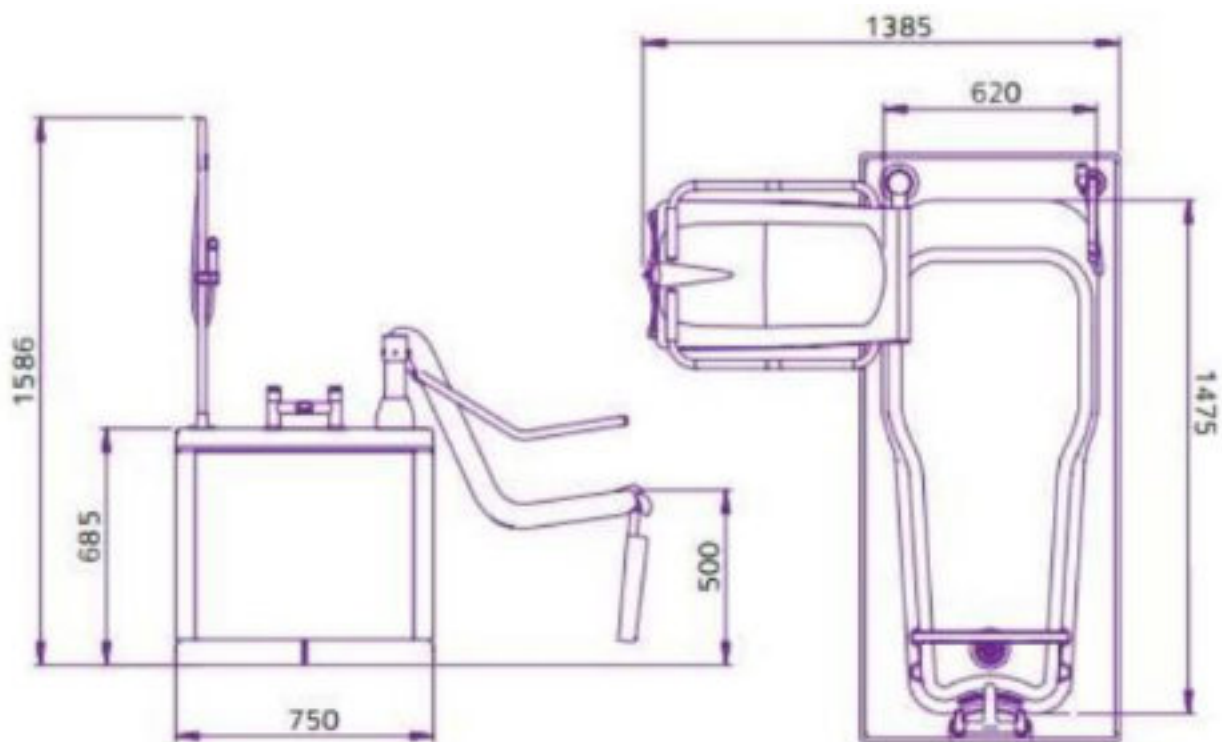
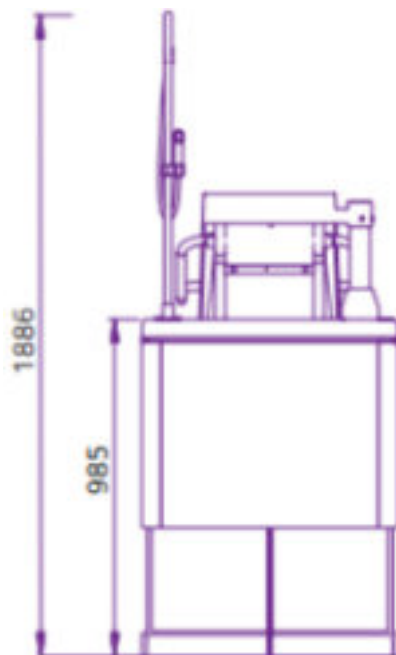
#### Opis produktu / Zastosowanie

Ultra-kompaktowa wanna została zaprojektowana, dla osób niepełnosprawnych oraz starszych, aby pomóc użytkownikowi o ograniczonej mobilności, idealnie sprawdza się w ograniczonych przestrzeniach. Podnośnik z opatentowanym siedziskiem, ułatwia transfer do wanny bez konieczności interwencji opiekuna. Super długie siedzisko oraz jego szerokość zapewniają optymalny komfort kąpeli, w celu zwiększenia bezpieczeństwa wyposażone jest w pas biodrowy oraz w poręcz. Innowacyjny projekt niecki wanny pozwala zmniejszyć zużycie wody i tym samym zmniejszyć koszty energii. Siedzisko po prawej stronie lub lewej.

#### Opis techniczny

Materiał	Akryl z powłoką antybakteryjną
Kolor	Biały
Wymiary (mm)	1700 x 750
Wysokość (mm)	685-985
Max obciążenie	165 kg





## Transfer podnośnika / wanny





## Wyposażenie opcjonalne wanny

- Technologia automatycznego napełniania - oszczędność energii, automatyczny system napełniania automatycznie napełnia kąpiel do wcześniej określonej głębokości. Zabezpieczenie przed przelaniem
- System do hydromasażu AirSpa z 14 dyszami- zapewnia łagodny, terapeutyczny masaż
- System dźwiękowy Audio - kompatybilny z technologią Bluetooth®, zapewniający dodatkową atmosferę i stymulację podczas kąpieli
- System chromoterapii - wielokolorowe oświetlenie LED wzbogacające wizualnie doświadczenie podczas kąpieli
- Armatura TMV3 utrzymują bezpieczną, wygodną, wstępnie ustawioną temperaturę wody, zmniejszając ryzyko oparzenia
- Stylowy system prysznicowy ze stali nierdzewnej z łatwą w użyciu ramieniem, słuchawką z przyciskiem ( zawór otwiera/zamyka strumień wody )