

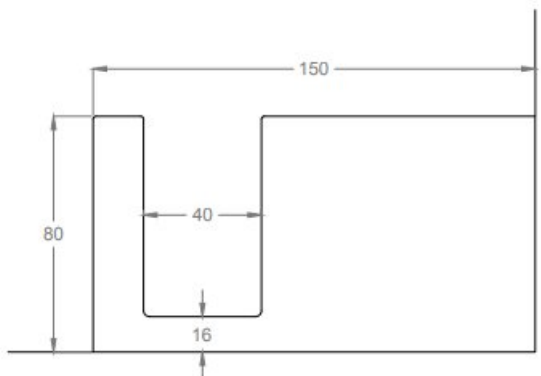
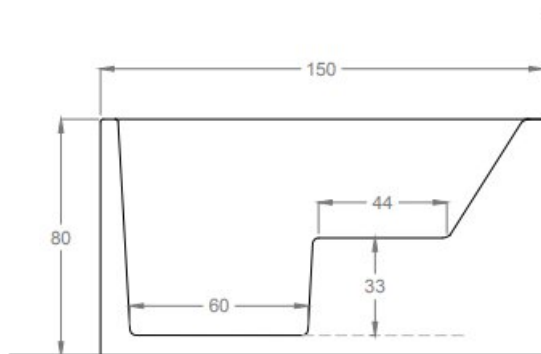
WANNA Z DRZWIAMI DLA SENIORÓW ORAZ OSÓB NIEPEŁNOSPRAWNYCH 1500x700 mm

COMFORT15

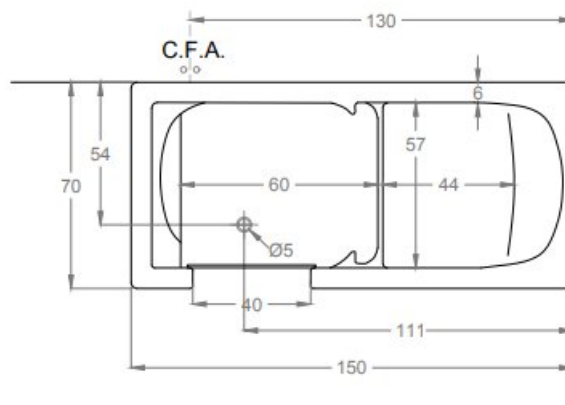


Opis produktu / Zastosowanie

Wanna z drzwiami, wykonana jest z najwyższej jakości materiałów. Ma łatwe w użyciu drzwi, które można otwierać do wewnątrz albo zewnątrz (wybór przy zamówieniu). System powolnego napełniania wanny, wannę można napełnić wodą do połowy jeszcze przed wejściem do wanny. Uchwyt stabilizacyjny na rancie wanny. Uchwyt na ręcznik w bocznym panelu wanny. Wszystkie wanny przed dostawą są sprawdzane pod względem szczelności oraz jakości wykonania. W zestawie syfon, armatura, panel frontowy/boczny. Dostępna wersja z hydromasażem, chromoterapią.



Opis techniczny	
Materiał	Akryl
Kolor	Biały
Wymiary (mm)	1500 x 700
Wysokość (mm)	800
Drzwi	Przezroczyste satynowe, umiejscowione po prawej lub lewej stronie;



Strony posadowienia wanny



Unikalny system napełniania wanny



Innowacyjny system otwierania drzwi



SCHEMAT PODŁĄCZENIA

