

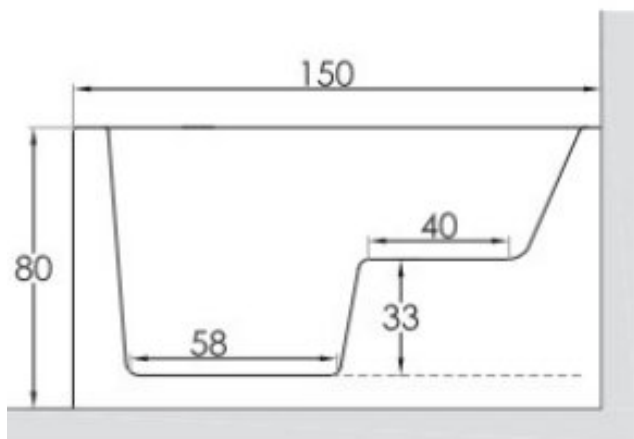
WANNA Z DRZWIAMI DLA SENIORÓW ORAZ OSÓB NIEPEŁNOSPRAWNYCH 1500x700 mm

COMFORT15

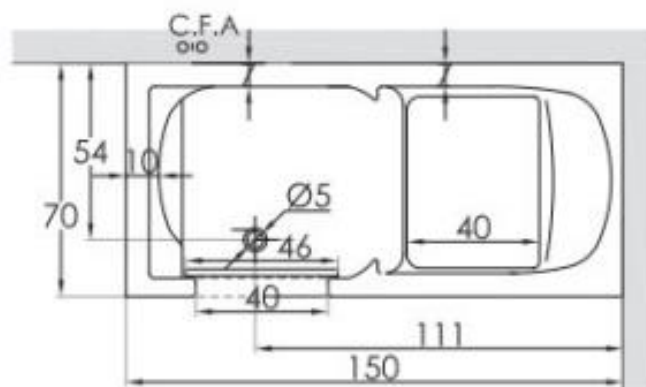
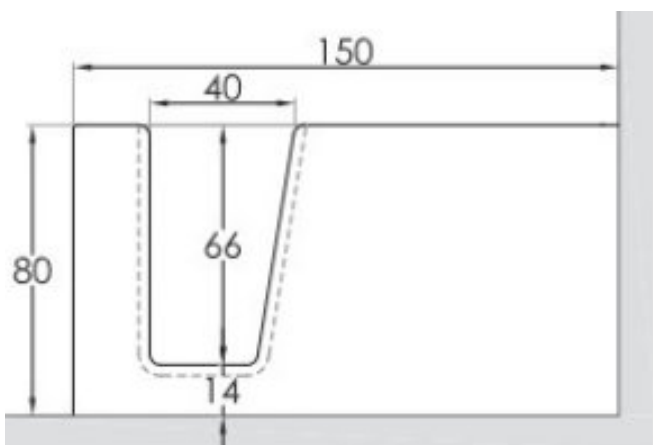


Opis produktu / Zastosowanie

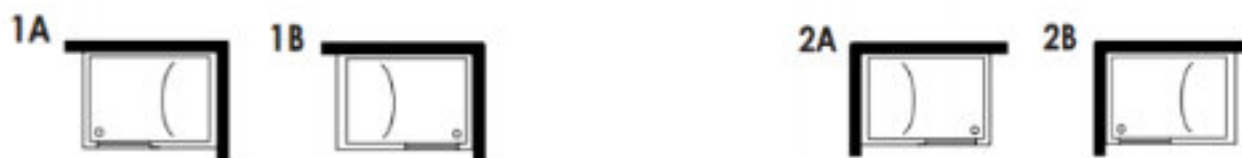
Wanna z drzwiami, wykonana jest z najwyższej jakości materiałów. Ma łatwe w użyciu drzwi, które można otwierać do wewnątrz albo zewnątrz (wybór przy zamówieniu). System powolnego napełniania wanny, wannę można napełnić wodą do połowy jeszcze przed wejściem do wanny. Uchwyt stabilizacyjny na rancie wanny. Uchwyt na ręcznik w bocznym panelu wanny. Wszystkie wanny przed dostawą są sprawdzane pod względem szczelności oraz jakości wykonania. W zestawie syfon, armatura, panel frontowy/boczny. Dostępna wersja z hydromasażem, chromoterapią.



Opis techniczny	
Materiał	Akryl
Kolor	Biały
Wymiary (mm)	1500 x 700
wysokość (mm)	2050
Drzwi	Transparentne, przesuwne w obu kierunkach



Strony posadowienia wanny



Unikalny system napełniania wanny



Innowacyjny system otwierania drzwi



SCHEMAT PODŁĄCZENIA

