

BATERIA CZASOWA NATRYSKOWA PODTYNKOWA Z MIESZACZEM ORAZ SYSTEMEM ANTYLEGIONELLA

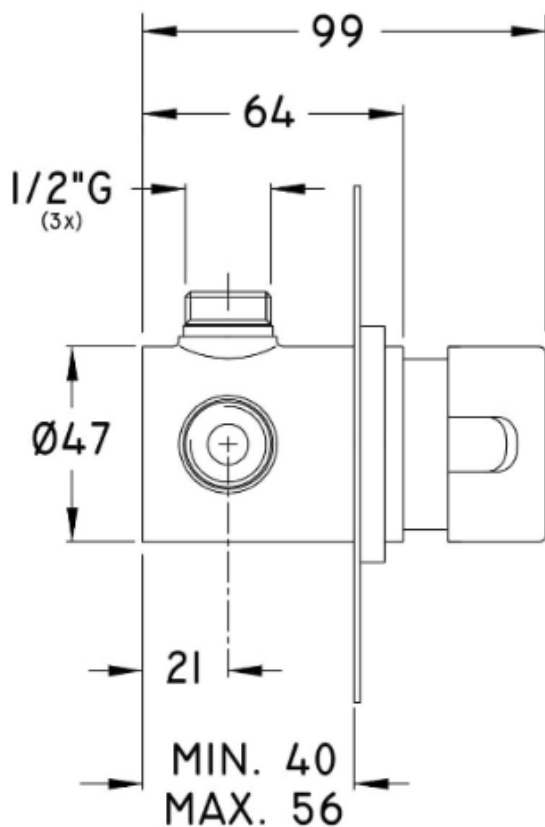


Opis produktu / Zastosowanie

Powierzchnia wykonana z najwyższej jakości chromowanego mosiądzu, stylowa bateria czasowa natryskowa, zaprojektowana w nowoczesnym stylu, przeznaczona do pomieszczeń użyteczności publicznej. Powierzchnia łatwa do czyszczenia.

Głowica z urządzeniem chroniącym przed bakteriami Legionella.

Bateria z mieszaczem.



Opis techniczny

Materiał	Mosiądz
Wykończenie	Chrom połysk
Czas przepływu wody	15-25 s
Zalecane ciśnienie	3 bary
Przepływ	20 l/min
Max temp robocza	80° C
Przyłącze	G. 1/2"
Waga	1,1 kg

