

BATERIA CZASOWA NATRYSKOWA PODTYNKOWA Z MIESZACZEM ORAZ TECHNOLOGIĄ SOFT

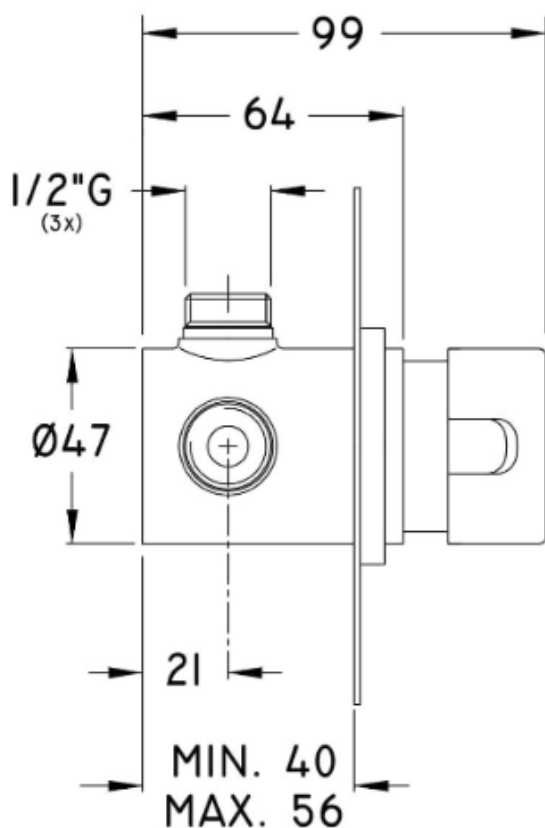
DC52S



Opis produktu / Zastosowanie

Powierzchnia wykonana z najwyższej jakości chromowanego miedzi, stylowa bateria czasowa natryskowa, wyposażona w technologię SOFT delikatne uruchamianie umożliwia każdemu użytkownikowi łatwe naciśnięcie przycisku (specjalnym dla dzieci i osób o ograniczonej sprawności ruchowej). Aktywacja wymaga niewielkiego wysiłku, bo aż o 50% mniej niż model standardowy. Zaprojektowana w nowoczesnym stylu, znajduje zastosowanie w przedszkolach, domach opieki, szpitalach. Powierzchnia łatwa do czyszczenia.

Bateria z mieszaczem.



Opis techniczny

Opis techniczny	
Materiał	Mosiądz
Wykończenie	Chrom połysk
Czas przepływu wody	15-25 s
Zalecane ciśnienie	3 bary
Przepływ	20 l/min
Max temp robocza	80° C
Przyłącze	G. 1/2"
Waga	1,1 kg

